

*Instructions for work
Betriebsanleitung*

*List of spare parts
Ersatzteilliste*

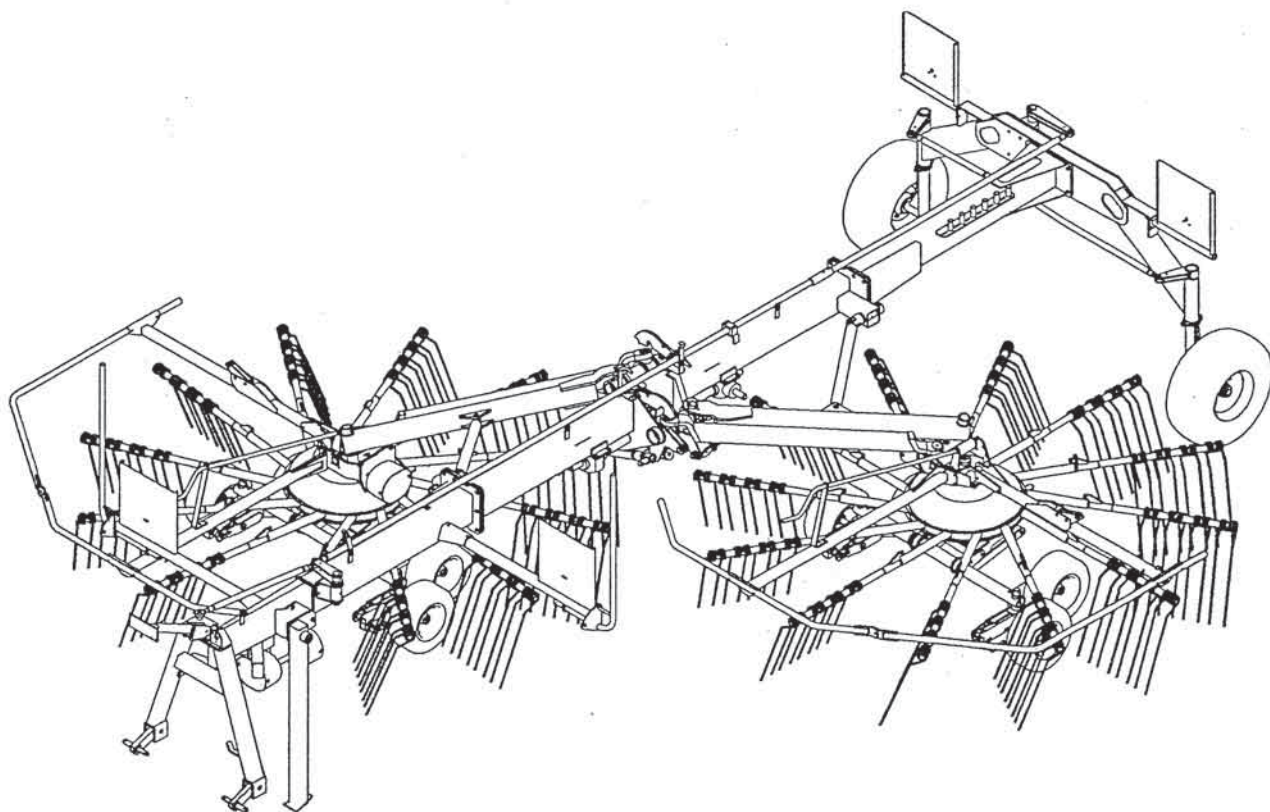


SIP

STAR 800

rotary windrower

kreiselschwader



Ab masch. Nr.:
From mach Nr.:
STAR 800 = 011



SIP

STROJNAINDUSTRIJA d.d.
3311 Šempeter v Savinjski dolini
Slovenija

Tel: +386 (03) 7038 500
Fax: +386 (03) 7038 663
+386 (03) 7038 674

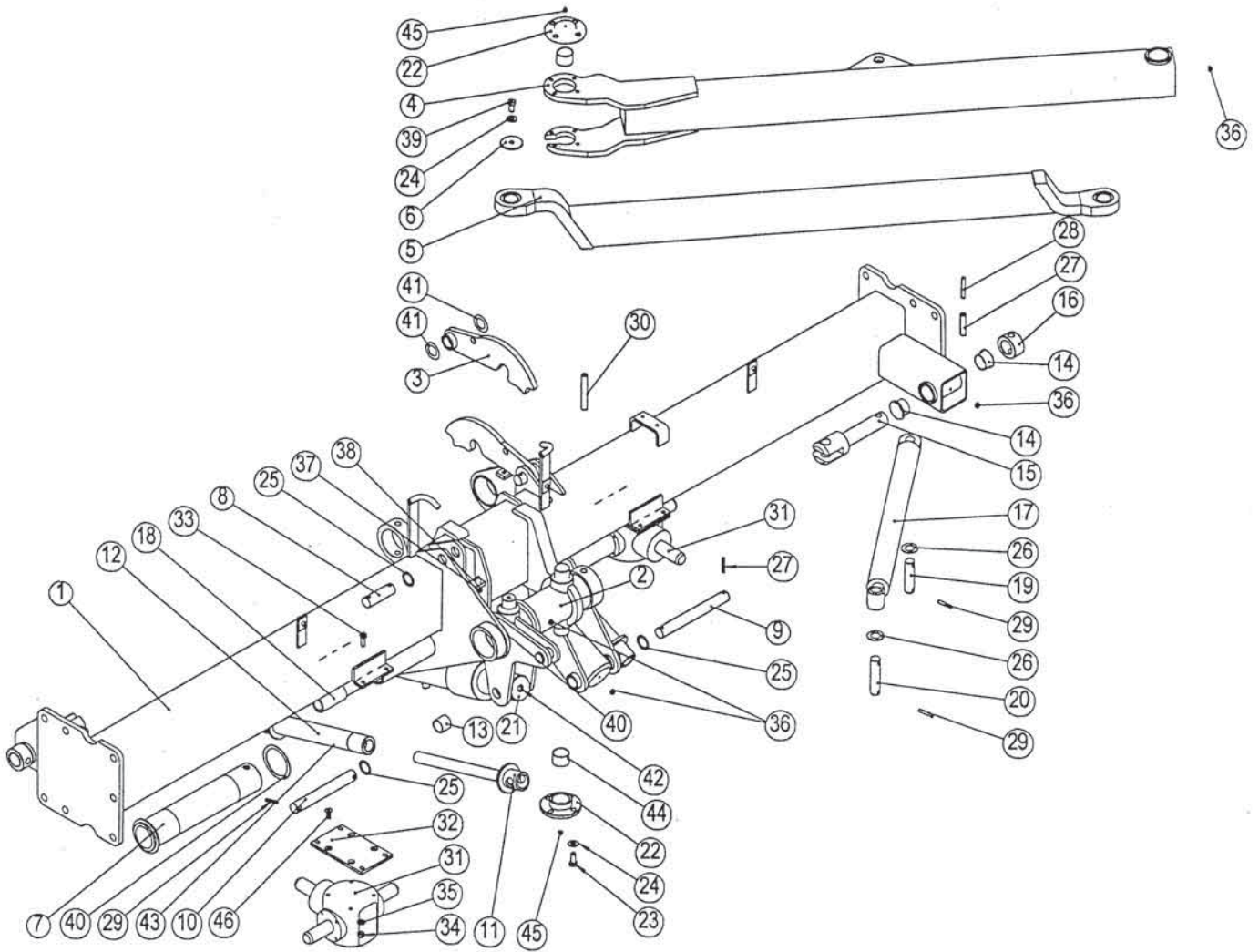
ERSATZTEILLISTE
SPARE PARTS LIST

STAR 800

No.on the Figure Nummer auf dem Bild	Spare Part Number Ersatzteilnummer	Benennung	Description	Quantity Menge
1	154554707 393.01.002.0	Mittelträger geschw.	Central beam	1
2	154556705 393.01.022.0	Zentralaufhängung zus.	Central suspension	2
3	154557606 393.01.031.0	Hacken geschw.	Hook	2
4	154557900 393.01.034.0	Tragarm geschw.	Support arm	2
5	154558507 393.01.040.0	Parallelogrammarm geschw.	Parallelogram arm	2
6	154559007 393.01.045.0	Büchse 8-12.5/60	Bush 8-12.5/60	2
7	154559105 393.01.046.0	Lagerrohr geschw.	Bearing tube	2
8	154559409 393.01.049.0	Bolzen 5-30 x96	Pin 5-30 x96	2
9	154559506 393.01.050.0	Bolzen 5-30 x251	Pin 5-30 x251	2
10	154559604 393.01.051.0	Bolzen 5-30 x225	Pin 5-30 x225	2
11	154559702 393.01.052.0	Führung geschw.	Guidance	2
12	154560102 393.01.056.0	Rohr zus.	Tube	2
13	154560503 393.01.060.0	Büchse 4-31/38 32,5	Bush 4-31/38 32,5	2
14	150454804	Büchse PAF 40260 P10	Bush PAF 40260 P10	4
15	154560601 393.01.061.0	Bolzen	Pin	2
16	154560709 393.01.062.0	Büchse 5-40/65-35	Bush 5-40/65-35	2
17	150454500 393.01.063.0	Hydraulikzylinder zus.	Hydraulic cylinder	2
18	154560807 393.01.064.0	Welle geschw.	Shaft	1
19	154561003 393.01.066.0	Bolzen 5-25 x98	Pin 5-25 x98	2
20	154561101 393.01.067.0	Bolzen 5-25 x112	Pin 5-25 x112	2
21	150454608 393.01.068.0	Hdraulikzylinder	Hydraulic cylinder	2
22	154561307 393.01.070.0	Gehäuse	Housing	4
23	000212004 M.B1.053	Schraube M12x30	Screw M12x30	16
24	150426907 KRONE 909910-0	Scheibe SKM 12 (TN 090360)	Washer SKM 12 (TN 090360)	18
25	152345803 800.03.277.0	Scheibe 30,2/42-2	Washer 30,2/42-2	12
26	152237510 TN01	Scheibe 25,2/44-2	Washer 25,2/44-2	8
27	150455108 EN 28752	Spannhülse 16x65	Roll pin 16x65	2
28	150455000 EN 28752	Spannhülse 10x65	Roll pin 10x65	2
29	150454902 EN 28752	Spannhülse 8x45	Roll pin 8x45	20
30	150455206 EN 28752	Spannhülse 16x110	Roll pin 16x110	2
31	150455705 150448705	Getriebe By-Py	Gear box By-Py	2
32	154561600 393.01.072.0	Platte 2-8x120x196	Plate 2-8x120x196	2
33	000210701 M.B1.053	Schraube M10x30	Screw M10x30	8
34	150275400 DIN 980	Mutter VM10	Nut VM10	8
35	150426809 KRONE 909909-0	Scheibe SKM 10 (TN O90350)	Washer SKM 10 (TN O90350)	8
36	000246601 M.C4.613	Nippel AM 8x1	Nipple AM 8x1	8
37	000248805 M.B1.053	Schraube M12x35	Screw M12x35	2
38	150160300 M.B1.601	Mutter M12	Nut M12	2
39	150087202 M.B1.053	Schraube M12x25	Screw M12x25	2
40	154561708 393.01.074.0	Scheibe 80,2/100-2	Washer 80,2/100-2	2
41	151241409 TN01	Scheibe 30,2/50-1	Washer 30,2/50-1	2
42	154561806 393.01.075.0	Feder 1-3,5x18-80	Spring 1-3,5x18-80	2
43	154561904 393.01.076.0	Feder 1-12x70-655	Spring 1-12x70-655	2
44	150455607	Büchse PAP 4030 P10	Bush PAP 4030 P10	4
45	000246503 M.C4.613	Nippel AM 6	Nipple AM 6	4
46	150386102 M.B1.126	Schraube M10x25	Screw M10x25	8

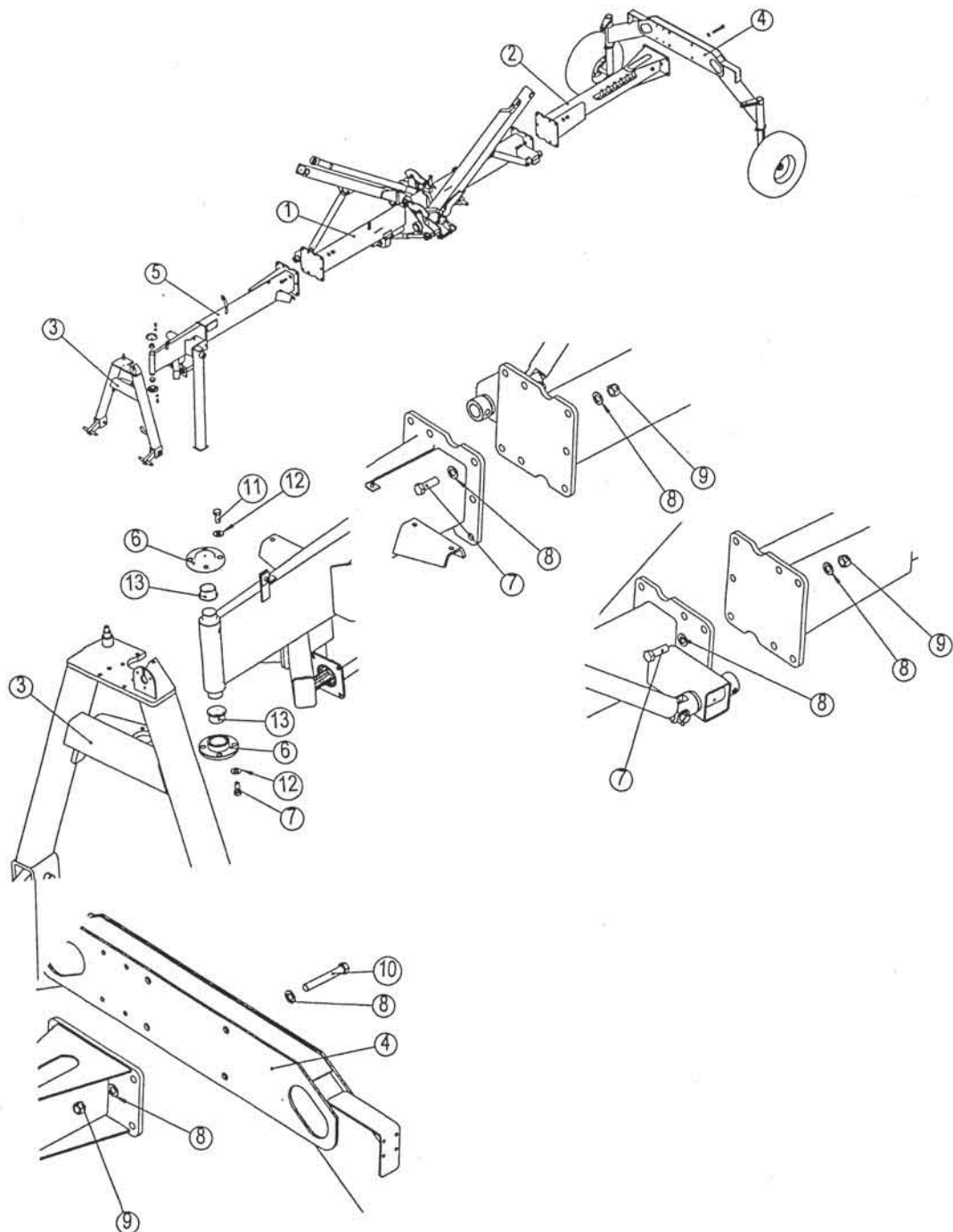
Bild 1
Fig. 1

Bild 1
Fig. 1



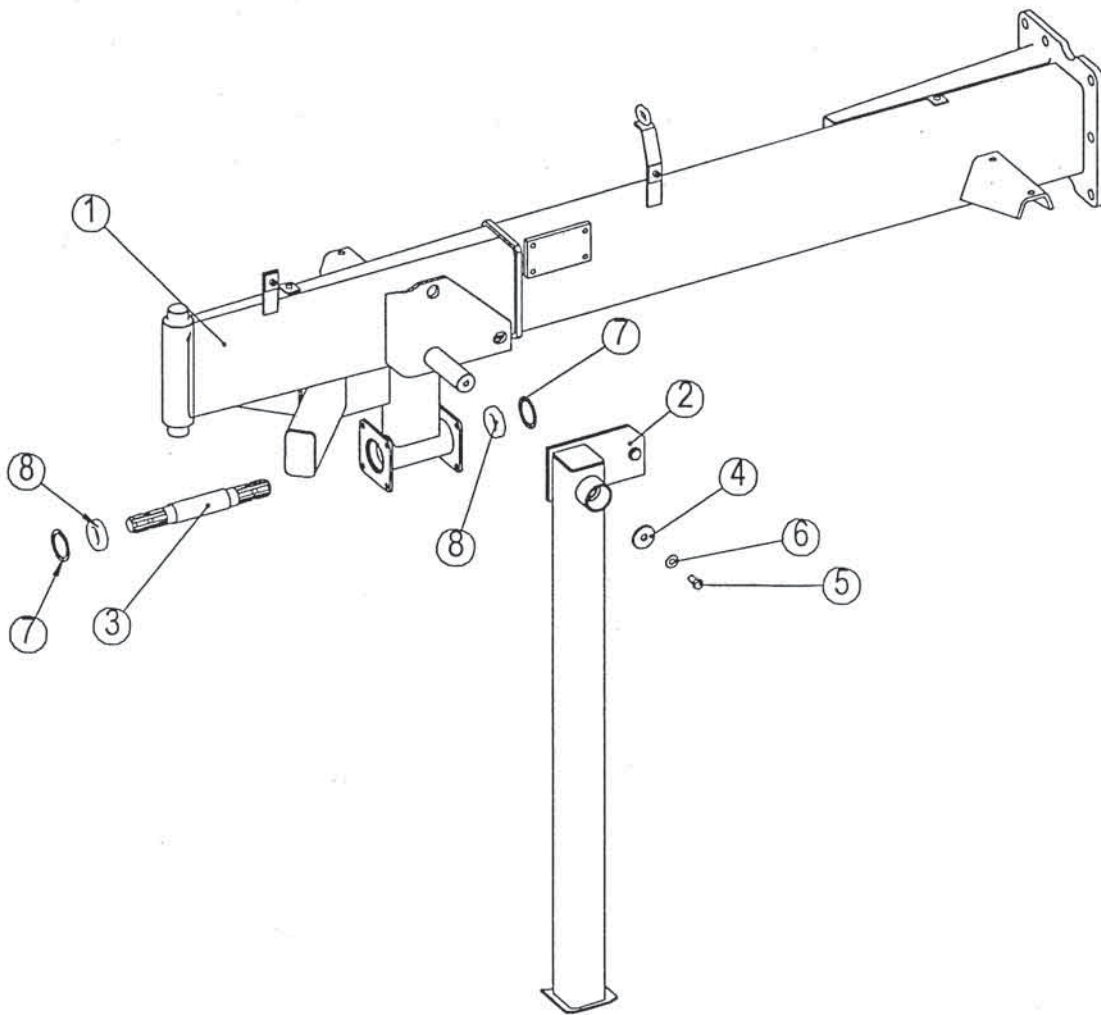
No. on the Figure Nummer auf dem Bild	Spare Part Number Ersatzteilnummer	Benennung	Description	Quantity Menge	
1	154554609	393.01.001.0	Mittelträger zus.	Beam central	1
2	154562501	393.01.080.0	Träger hinten geschw.	Beam rear	1
3	154562903	393.01.085.0	Anbaubock geschw.	Hitch frame	1
4	154564000	393.01.100.0	Brücke - hinten zus.	Bridge - rear	1
5	154565704	393.01.120.0	Träger vorne geschw.	Beam front	1
6	154561307	393.01.070.0	Gehäuse	Housing	2
7	150454706	EN 24017	Schraube M20x60	Screw M20x60	8.8 Zn 14
8	000251408	M.B2.011	Scheibe A20	Washer A20	Zn 36
9	410021808	DIN 985	Mutter M20	Nut M20	Zn 18
10	150067607	M.B1.053	Schraube M20x140	Screw M20x140	8.8 Zn 4
11	000212004	M.B1.053	Schraube M12x30	Screw M12x30	8.8 Zn 8
12	150426907	KRONE 909910-0	Scheibe SKM 12 (TN 090360)	Washer SKM 12 (TN 090360)	Zn 8
13	150454804		Büchse PAF 40260 P10	Bush PAF 40260 P10	2
14	000246503	M.C4.613	Nippel AM 6	Nipple AM 6	2

Bild 2
Fig. 2



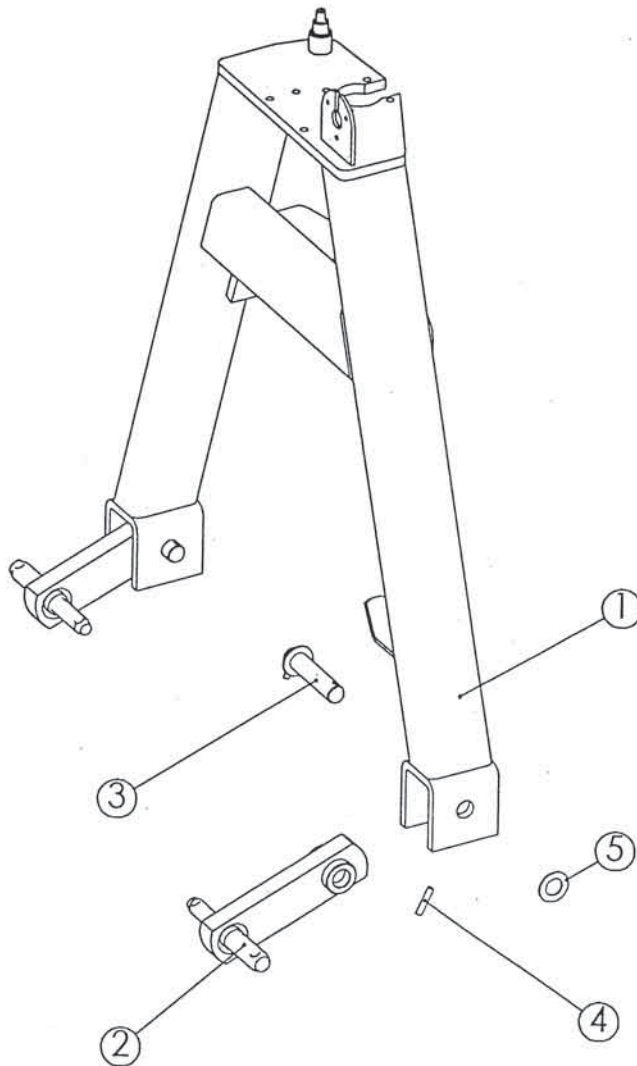
No. on the Figure Nummer auf dem Bild	Spare Part Number Ersatzteilnummer	Benennung	Description	Quantity Menge	
1	154565802	393.01.121.0	Träger vorne geschw.	Beam front	1
2	154568006	393.01.143.0	Stützfuß	Jack stand	1
3	154568701	393.01.150.0	Zwischenwelle	Between shaft	1
4	154568809	393.01.151.0	Scheibe 13/50-5	Washer 13/50-5	1
5	150087202	M.B1.053	Schraube M12x25 8.8Zn	Screw M12x25 8.8Zn	1
6	150426907	KRONE 909910-0	Scheibe SKM 12 (TN 090360) Zn	Washer SKM 12 (TN 090360) Zn	1
7	000236300	M.C2.400	Sicherungsring N 62	Circlip N 62	2
8	000244212	DIN 625	Lager KR 6007 2Z (FAG,SKF)	Bearing KR 6007 2Z (FAG,SKF)	2
9	150398803	DIN 11023	Klappstecker 10x45	Linch pin 10x45	1

Bild 3
Fig. 3



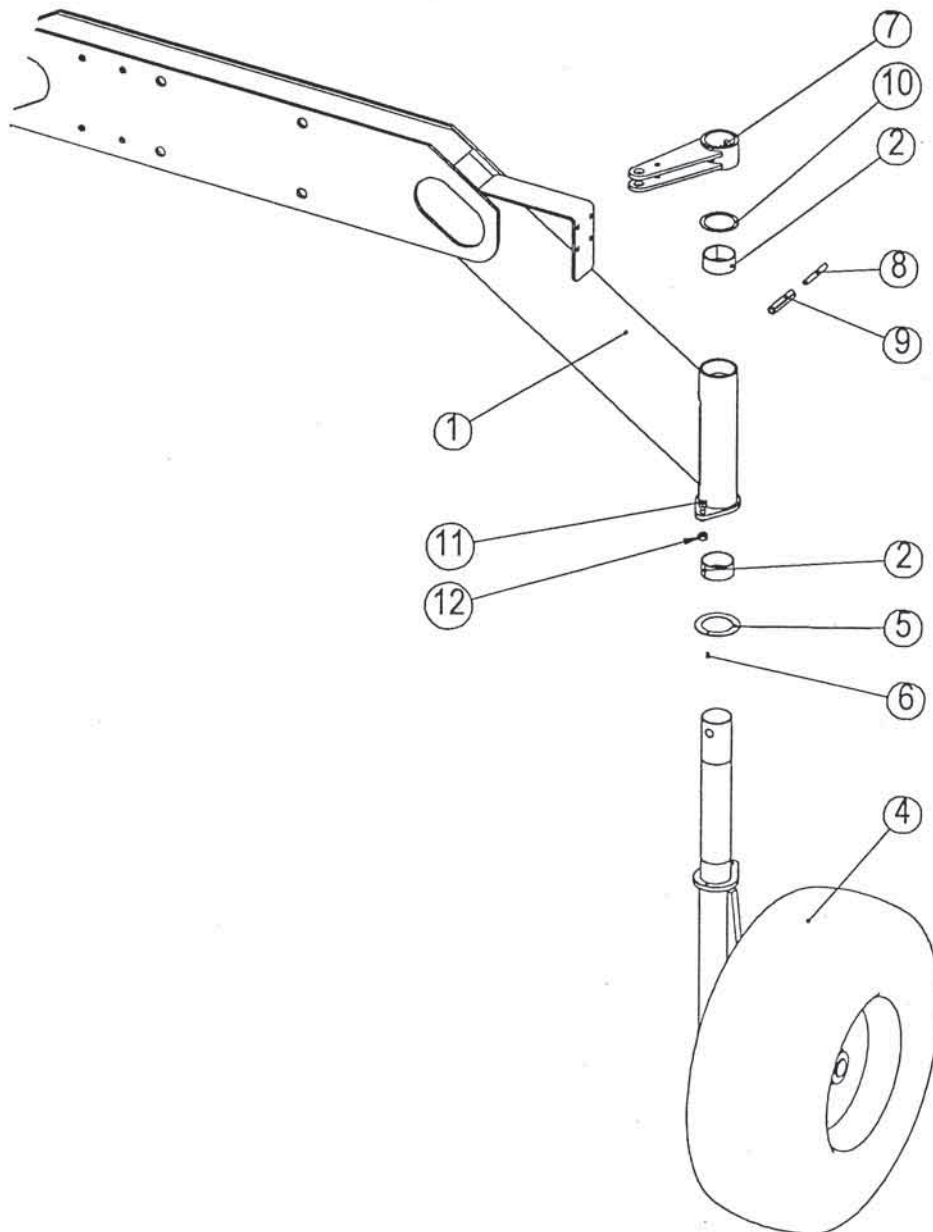
No.on the Figure Nummer auf dem Bild	Spare Part Number Ersatzteilnummer	Benennung	Description	Quantity Menge	
1	154563001	393.01.086.0	Anbaubock geschw.	Hitch frame	1
2	154563706	393.01.093.0	Anbaubocklasche geschw .	Hitch frame eye	2
3	154451809	380.02.027.0	Bolzen 5-25 x120	Pin 5-25 x120	Zn 2
4	150398402	M.C2.230	Spannhülse 8x40	Roll pin 8x40	Zn 2
5	152237510	TN 01	Scheibe 25,2/44-2	Washer 25,2/44-2	Zn 2

Bild 4
Fig. 4



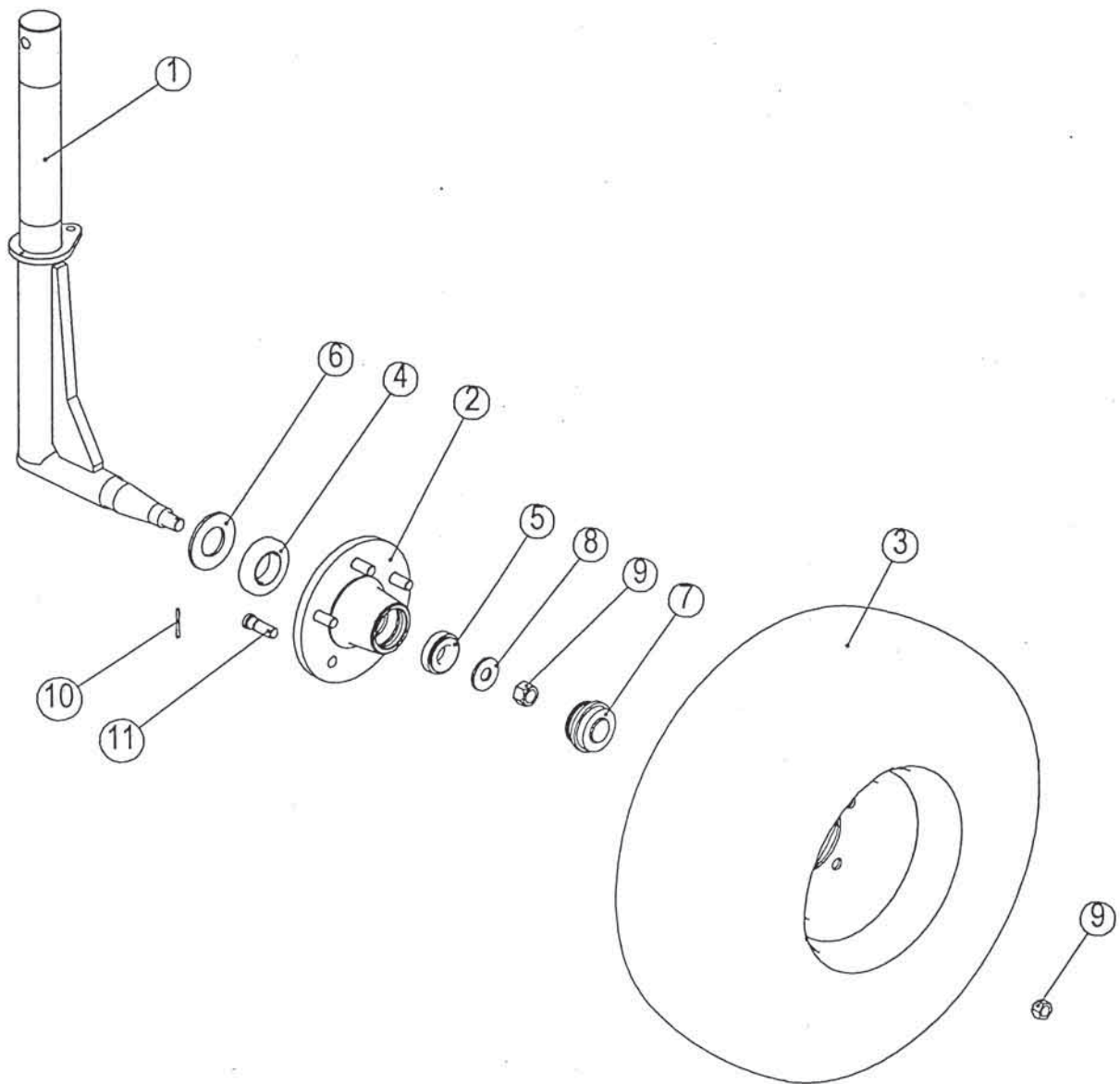
No. on the Figure Nummer auf dem Bild	Spare Part Number Ersatzteilnummer	Benennung	Description	Quantity Menge	
1	154564108	393.01.101.0	Brücke hinten geschw.	Bridge rear	1
2	150455803	INA	Büchse PAP 6030 P10	Bush PAP 6030 P10	4
3	000246601	M.C4.613	Nippel AM 8x1	Nipple AM 8x1	2
4	154564901	393.01.109.0	Halbachse geschw.	Axle	2
5	150398000	INA	Scheibe PAW 62 P10	Washer PAW 62 P10	2
6	000231804	M.C2.230	Spannhülse 4x10	Roll pin 4x10	2
7	154565401	393.01.114.0	Steuerhebel geschw.	Steering lever	2
8	150456009	EN 28752	Spannhülse 16x80	Roll pin 16x80	2
9	150455901	EN 28752	Spannhülse 10x80	Roll pin 10x80	2
10	151780905	TN 01	Scheibe 60,5/76-1	Washer 60,5/76-1	2
11	000201604	M.B1.051	Schraube M10x35	Screw M10x35	2
12	150275400	DIN 980	Mutter VM10	Nut VM10	2

Bild 5
Fig. 5



No. on the Figure Nummer auf dem Bild	Spare Part Number Ersatzteilnummer	Benennung	Description	Quantity Menge	
1	154565009	393.01.110.0	Halbachse geschw.	Axle	1
2	151710009	463.01.092.0	Nabe	Hub	1
3	151645802	606.15.000.0	Rad 10-12 zus.	Wheel 10-12 zus.	1
4	000245906	DIN 720	Lager ST 30209	Bearing ST 30209	1
5	000245206	DIN 720	Lager ST 30206	Bearing ST 30206	1
6	151223107	600.02.013.0	Scheibe 45/87-5	Washer 45/87-5	1
7	151188903	115.32.019.6	Deckel	Lid	1
8	151189804	TN 01	Scheibe 20,2/50-4	Washer 20,2/50-4	1
9	150024609	M.B1.632	Mutter M20x1,5	Nut M20x1,5	1
10	000239502	M.B2.300	Splint 4x40	Cotter pin 4x40	1
11	151189403	115.32.027.6	Schraube 5-M16x1,5x47gehärt	Screw 5-M16x1,5x47gehärt	5
12	151189500	600.02.016.0	Mutter 1-M16x1,5	Nut 1-M16x1,5	5

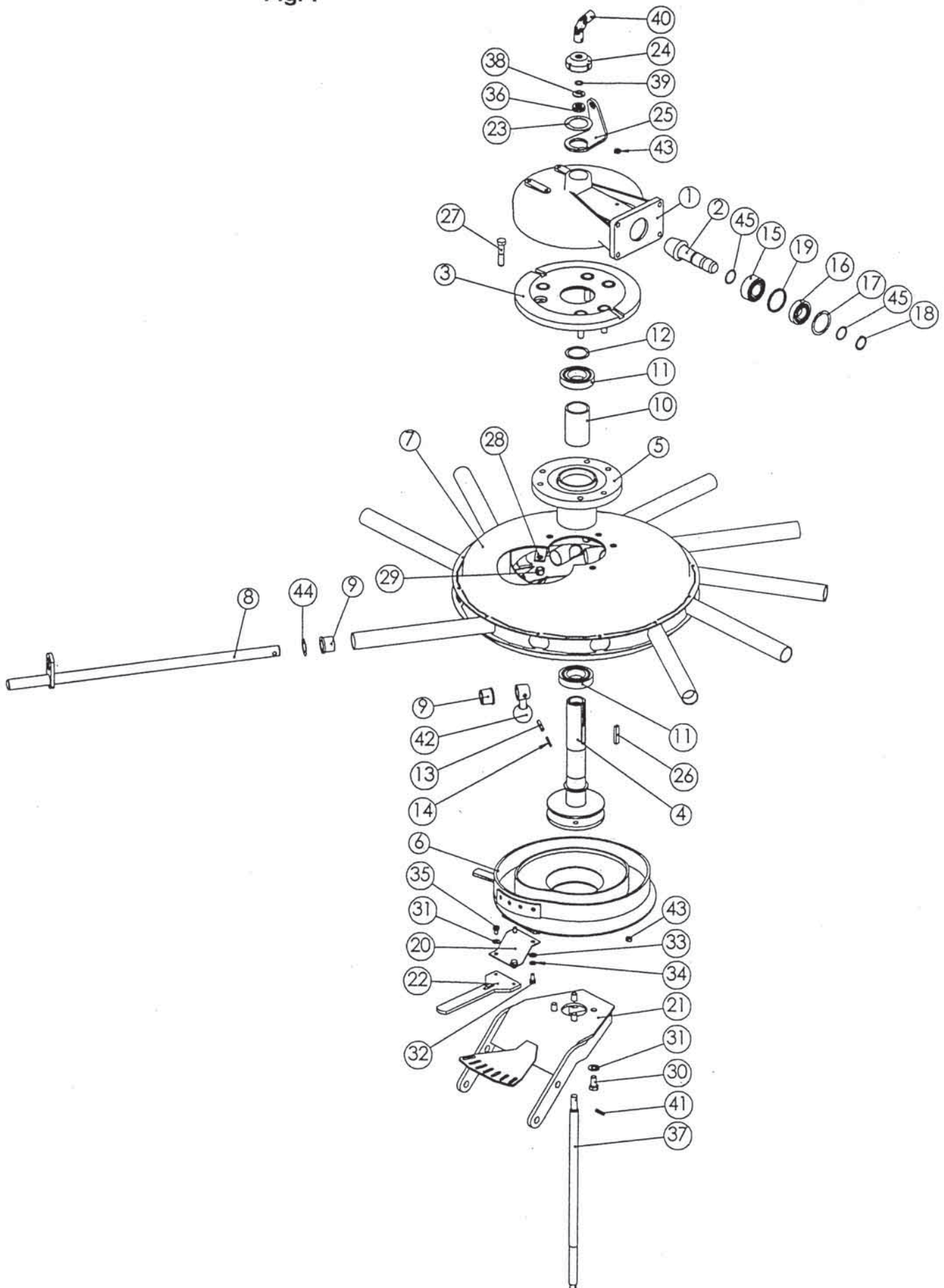
Bild 6
Fig. 6



No.on the Figure Nummer auf dem Bild	Spare Part Number Ersatzteilnummer	Benennung	Description	Quantity Menge	
1	153653200	372.01.001.0	Gehäuse	Housing	1
2	154572509	393.03.002.0	Kegelrad 3-10/4,8	Bevel gear 3-10/4,8	1
3	154572607	393.03.003.0	Kegelrad 1-76/4,8	Bevel gear 1-76/4,8	1
4	154572705	393.03.004.0	Tube geschw.	Tube	1
5	154572901	393.03.006.0	Lagergehäuse geschw.	Bearing housing	1
6	153653915	372.01.008.0	Steuerkurve geschw.	Curve	1
7	154449403	382.01.003.0	Rotor geschw.	Rotor	1
8	154449608	382.01.001.0	Stange 4 geschw.	Bar 4	12
9	154449804	380.01.014.0	Plastikbüchse 30/48-35	Bush plastic 30/48-35	24
10	153656001	372.01.026.0	Büchse 1-57,4/70-107,5	Bush 1-57,4/70-107,5	1
11	150389804	DIN 625	Lager KR 6211 2RS (FAG, SKF)	Bearing KR 6211 2RS (FAG, SKF)	2
12	151570507	327.01.043.0	Scheibe - Satz 55,2/70	Shim - set 55,2/70	1
13	000235105	M.C2.230	Spannhülse 10x45	Roll pin 10x45	12
14	000233606	M.C2.230	Spannhülse 6x45	Roll pin 6x45	12
15	150427103	DIN 628	Lager KR 3207 2RS (FAG,SKF)	Bearing KR 3207 2RS (FAG,SKF)	1
16	150406000	DIN 625	Lager KR 6207 2RS (FAG,SKF)	Bearing KR 6207 2RS (FAG,SKF)	1
17	000236505	M.C2.400	Sicherungsring N 72	Circlip N 72	1
18	000237602	M.C2.401	Sicherungsring Z 35	Circlip Z 35	1
19	154268009	380.01.009.0	Scheibe 63,4/72-5	Washer 63,4/72-5	1
20	154573107	393.03.008.0	Federplatte	Spring plate	1
21	154573205	393.03.009.0	Verbindungsstück oben geschw.	Upper connection plate	1
22	154573704	393.03.014.0	Verstellhebel geschw.	Handle	1
23	150066001	M.B2.139	Scheibe 55	Washer 55	1
24	154574008	393.03.017.0	Mutter	Nut	1
25	154574106	393.03.018.0	Gelenkführung links	Joint guidance LH	1
26	150117402	M.C2.060	Paßfeder B12x8x56	Key B12x8x56	2
27	000205904	M.B1.051	Schraube M16x65	Screw M16x65	8.8 Zn 6
28	151019203	510.04.025.0	sicherungsblech 2-5x30x110	Security plate 2-5x30x110	Zn 3
29	155412804	DIN 980/122.110	Mutter VM16	Nut VM16	8 Zn 6
30	150104309	M.B1.053	Schraube M16x30	Screw M16x30	8.8 Zn 4
31	150427005	KRONE 909912-0	Scheibe SKM 16 (TN 090380)	Washer SKM 16 (TN 090380)	Zn 4
32	150106806	M.B1.053	Schraube M10x20	Screw M10x20	8.8 Zn 2
33	150426809	KRONE 909909-0	Scheibe SKM 10 (TN 090350)	Washer SKM 10 (TN 090350)	Zn 4
34	000228408	M.B2.110	Federring B10	Spring washer B10	Zn 2
35	150147200	M.B1.053	Schraube M10x15	Screw M10x15	8.8 Zn 2
36	910059705	FLO.245.00	Axiallager zus.	Bearing axial	V&N 1
37	154574204	393.03.019.0	Spindel	Spindle	Zn 1
38	150396805	DIN 6319	Kugelscheibe C 21	Sphere washer C 21	1
39	150397804		Dichtring 18x3	Washer 18x3	1
40	910050107	FLO. 160. 0D	Doppelgelenk	Double joint	Zn 1
41	150116305	M.C2.230	Spannhülse 8x30	Roll pin 8x30	Zn 1
42	154574302	393.03.020.0	Hebel mit Rolle zus.	Lever with sphere	12
43	000246905	M.C4.613	Nippel AM10x1	Nipple AM10x1	2
44	150428200	TN 01	Scheibe 30,2/50 - 1	Washer 30,2/50 - 1	Zn
45	151019908	TN 01	Scheibe - Satz 35,2/43	Shim - set 35,2/43	

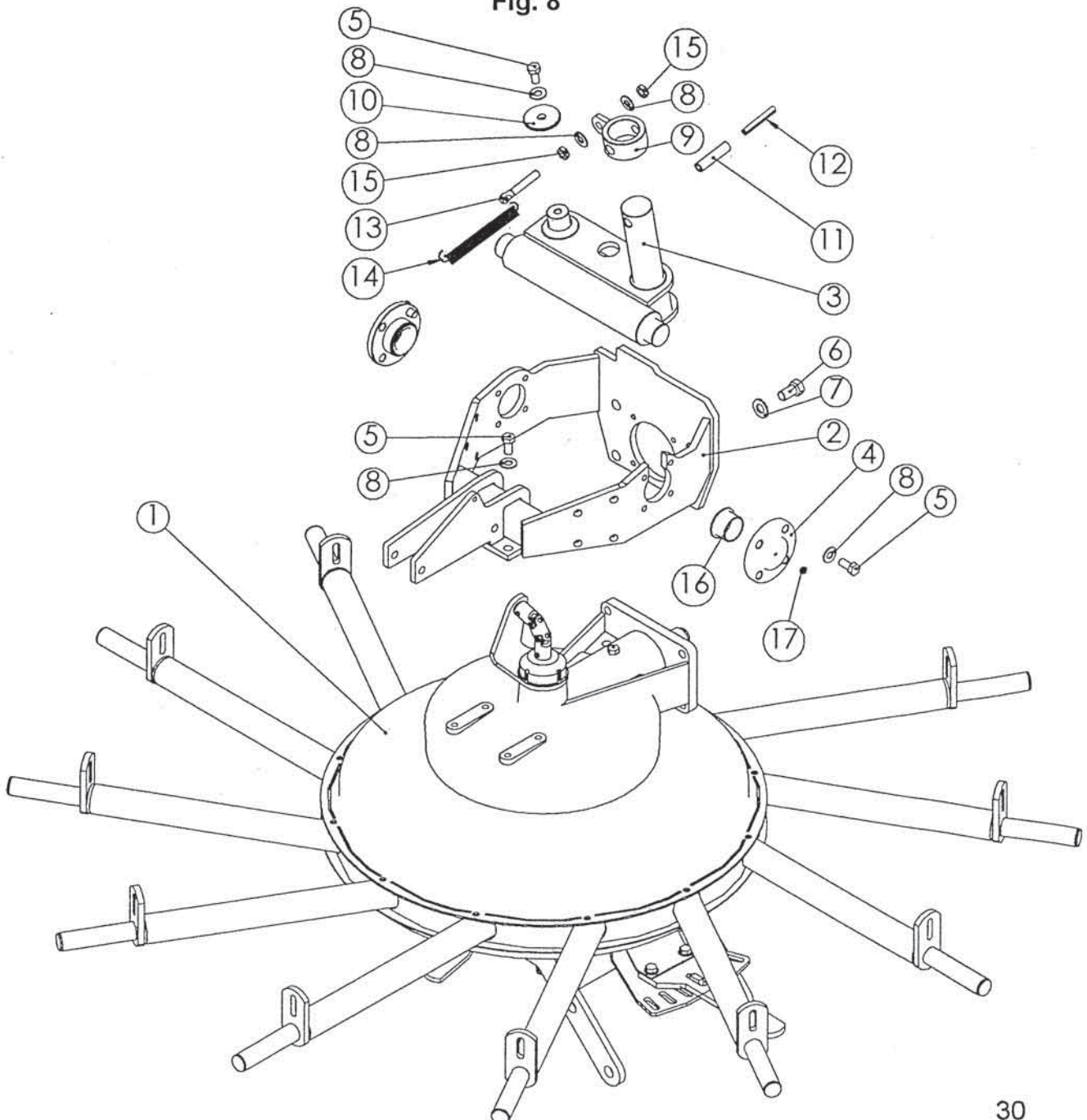
Bild 7
Fig. 7

Bild 7
Fig. 7



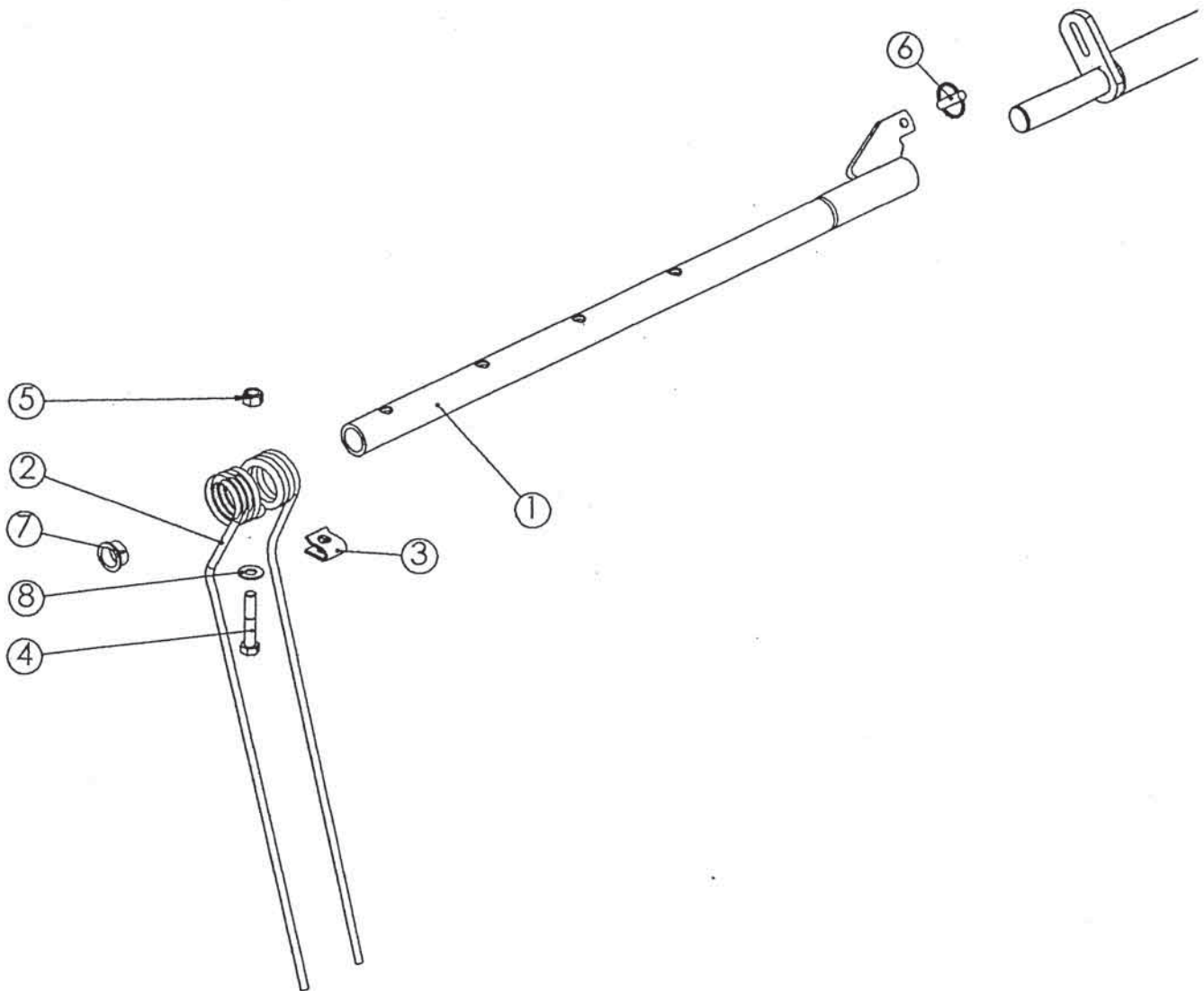
No. on the Figure Nummer auf dem Bild	Spare Part Number Ersatzteilnummer	Benennung	Description	Quantity Menge	
1	154572402	393.03.001.0	Kreisel links zus.	Rotor assembled LH	1
2	154574400	393.03.025.0	Träger links geschw.	Bracket LH	1
3	154575105	393.03.035.0	Zwischengelenk .	Joint	1
4	154561307	393.01.070.0	Gehäuse	Housing	2
5	150087202	M.B1.053	Schraube M12x25	Screw M12x25	8.8 Zn 13
6	150104309	M.B1.053	Schraube M16x30	Screw M16x30	8.8 Zn 4
7	150427005	KRONE 909912-0	Scheibe SKM16 (TN 090380)	Washer SKM16 (TN 090380)	Zn 4
8	150426907	KRONE 909910-0	Scheibe SKM12 (TN 090360)	Washer SKM12 (TN 090360)	Zn 15
9	154666409	393.03.044.0	Büchse geschw.	Bush	1
10	154559007	393.01.045.0	Büchse 8-12,5/60-8	Bush 8-12,5/60-8	Zn 1
11	150455108	EN 28752	Spannhülse 16x65	Linch pin 16x65	Zn 1
12	150060908	M.C2.230	Spannhülse 10x70	Linch pin 10x70	Zn 1
13	154666105	393.03.041.0	Spanner	Tensioner	1
14	154666506	393.03.046.0	Feder 2	Spring 2	1
15	000222501	M.B1.604	Mutter M12	Nut M12	8 Zn 2
16	150454804		Büchse PAF 40260 P10	Bush PAF 40260 P10	2
15	000246503	M.C4.613	Nippel AM 6	Nipple AM 6	2

Bild 8
Fig. 8



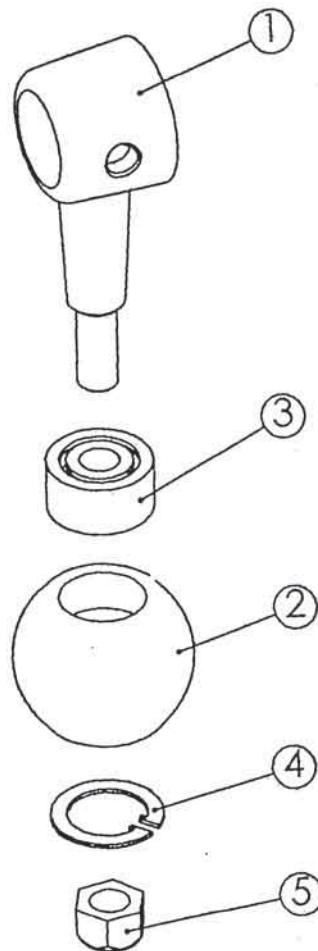
No.on the Figure Nummer auf dem Bild	Spare Part Number Ersatzteilnummer	Benennung	Description	Quantity Menge	
1	154576104	393.05.002.0	Zinkenträger geschw.	Tine arm	1
2	154059002	380.05.001.0	Federzinke RAL9002	Spring tine RAL 9002	4
3	153434402	376.01.029.0	Leitblech	Clip	4
4	150323901	M.B1.051	Schraube M12x65	Screw M12x65	4
5	150393602	DIN 980	Mutter VM12	Nut VM12	4
6	150398803	DIN 11023	Klappstecker 10x45	Linch pin 10x45	4
7	150442603	POEPELMANN	Plastikzapfen innen 600D272	Plastic plug - inner 600D272	1
8	150426907	KRONE 909910-0	Scheibe SKM 12 (TN 090360)	Washer SKM 12 (TN 090360)	4

Bild 9
Fig. 9



No. on the Figure Nummer auf dem Bild	Spare Part Number Ersatzteilnummer	Benennung	Description	Quantity Menge
1	154449902 380.01.013.0	Hebel	Lever	1
2	153753219 381.01.010.1	Rolle	Sphere	1
3	150376701 DIN 628	Lager KR 3201 2Z (FAG,SKF,NTN)	Bearing KR 3201 2Z (FAG,SKF,NTN)	1
4	150377504 M.C2.400	Sicherungsring N 32	Circlip N 32	1
5	150393602 DIN 980	Mutter VM12	Nut VM12	1

Bild 10
Fig. 10

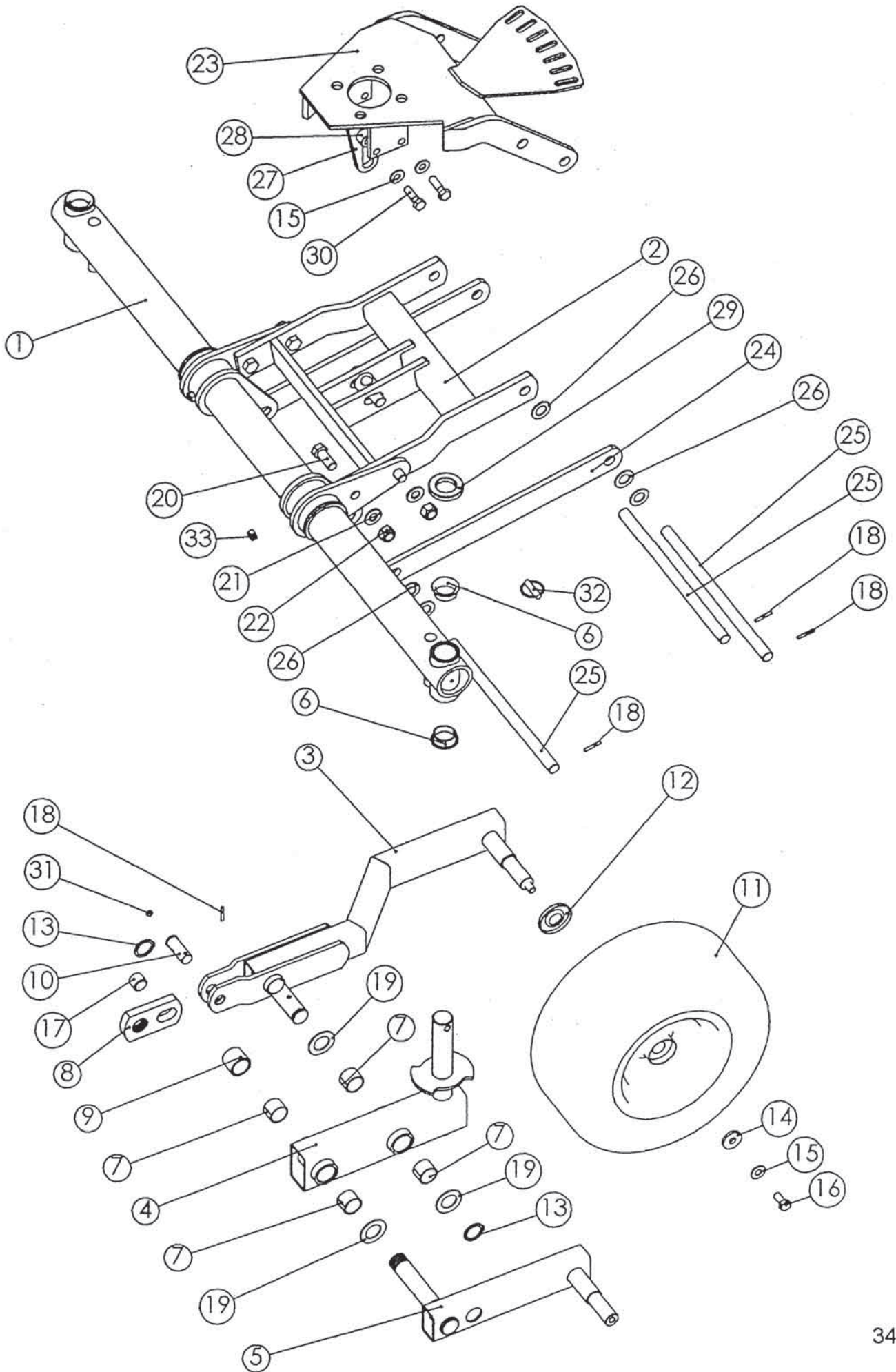


No.on the Figure Nummer auf dem Bild	Spare Part Number Ersatzteilnummer	Benennung	Description	Quantity Menge	
1	154576408	393.06.001.0	Fahrwerkträger geschw.	Chassis holder	1
2	154577201	393.06.010.0	Träger 1 geschw .	Holder 1	1
3	154577602	393.06.015.0	Arm lang geschw.	Arm long	2
4	154578004	393.06.020.0	Tandemkonsole geschw.	Tandem bracket	2
5	154578406	393.06.025.0	Arm kurz gwschw.	Arm short	2
6	150456401	INA	Büchse PAP 35160 P10	Bush PAP 35160 P10	4
7	150387209	INA	Büchse PAP 3025 P10	Bush PAP 3025 P10	8
8	154578601	393.06.027.0	Lasche 4-60x112 15	Eye 4-60x112 15	2
9	154560503	393.01.060.0	Büchse 4-31/38-32,5	Bush 4-31/38-32,5	Zn 2
10	154146908	381.72.015.0	Bolzen 18x22x54 gehärtet	Pin 18x22x54	2
11	150410102	MEFRO	Rad 16x6,50-8 4Ply (D25-64)	Wheel 16x6,50-8 4Ply (D25-64)	4
12	155472507		Deckel D52 za kolo 6,00x15	Lid D52 za kolo 6,00x15	4
13	150383506	DIN 471	Sicherungsring Z 30x2	Circlip Z 30x2	4
14	150257304	(M.B2.016)	Scheibe 13 Zn (nicht gehärtet)	Washer 13 not termocally treated	4
15	150426907	KRONE 909910-0	Scheibe SKM 12 (TN 090360)	Washer SKM 12 (TN 090360)	Zn 8
16	150393602	DIN 980	Mutter VM12	Nut VM12	8 Zn 4
17	159776806		Innenring IR 20x25x20,5	Inner ring IR 20x25x20,5	2
18	150084704	M.C2.230	Spannhülse 5x32	Roll pin 5x32	Zn 8
19	151051701	TN 01	Scheibe 30,2/50-2	Washer 30,2/50-2	Zn 6
20	000253807	M.B1.053	Schraube M16x40	Screw M16x40	8.8 Zn 4
21	150427005	KRONE 909912-0	Scheibe SKM16 (TN 090380)	Washer SKM16 (TN 090380)	Zn 4
22	155412804	DIN 980/122.110	Mutter VM16	Nut VM16	8 Zn 4
23	154573205	393.03.009.0	Bindung oben geschw.	Tie upper	1
24	154578807	393.06.029.0	Stütze 3-10x50x480	Bracket 3-10x50x480	2
25	154032200	372.70.006.0	Stange 4-20x352	Bar 4-20x352	Zn 3
26	151233702	TN 01	Scheibe 20,5/36-2	Washer 20,5/36-2	Zn 10
27	154578905	393.06.030.0	Führung	Guidance	2
28	154579003	393.06.031.0	Büchse 4-12,3/26,9-15	Washer 4-12,3/26,9-15	4
29	150428308	TN 01	Scheibe 35,2/60-1,5	Washer 35,2/60-1,5	Zn 12
30	159444906	M.B1.051	Schraube M12x40	Screw M12x40	8.8 Zn 4
31	000246503	M.C4.613	Nippel AM 6	Nipple AM 6	8
32	150398803	DIN 11023	Klappstecker 10x45	Linch pin 10x45	2
33	000246905	M.C4.613	Nippel AM10x1	Nipple AM10x1	2

Bild 11
Fig. 11

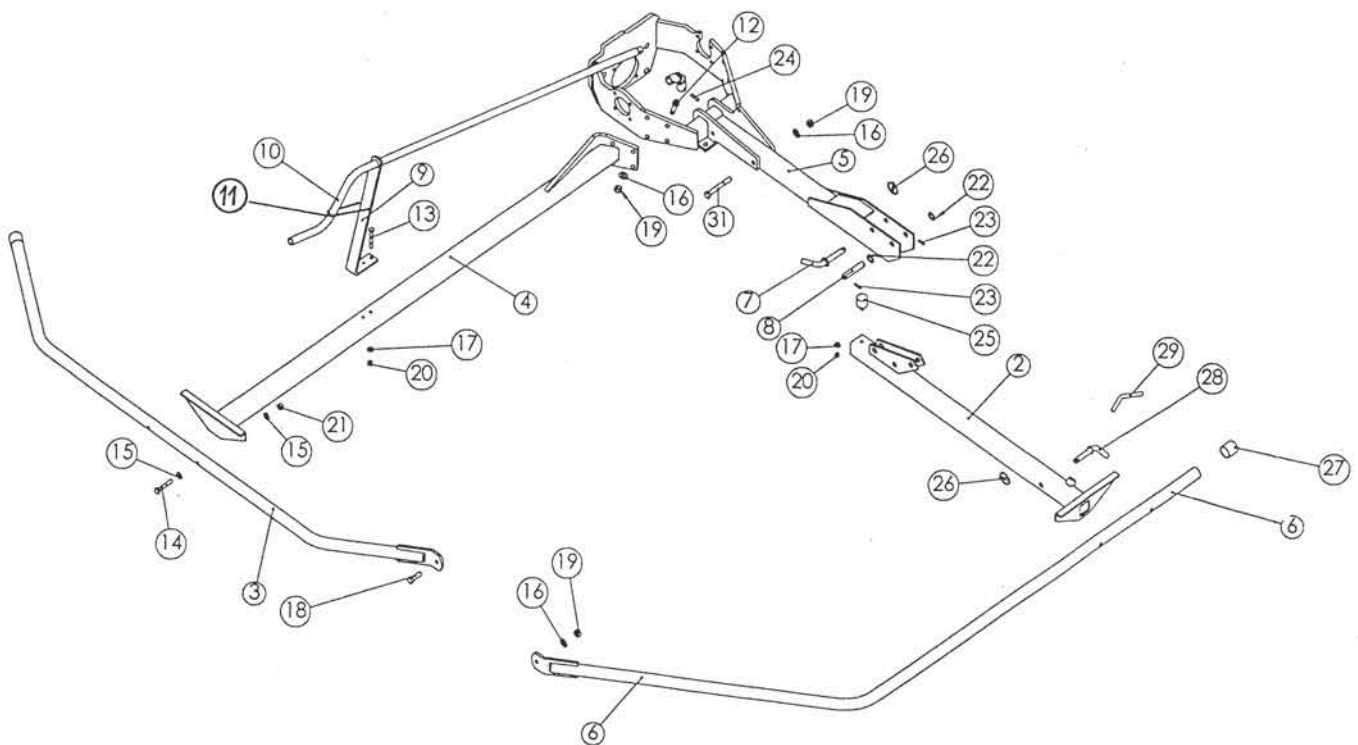
Bild 11

Fig. 11



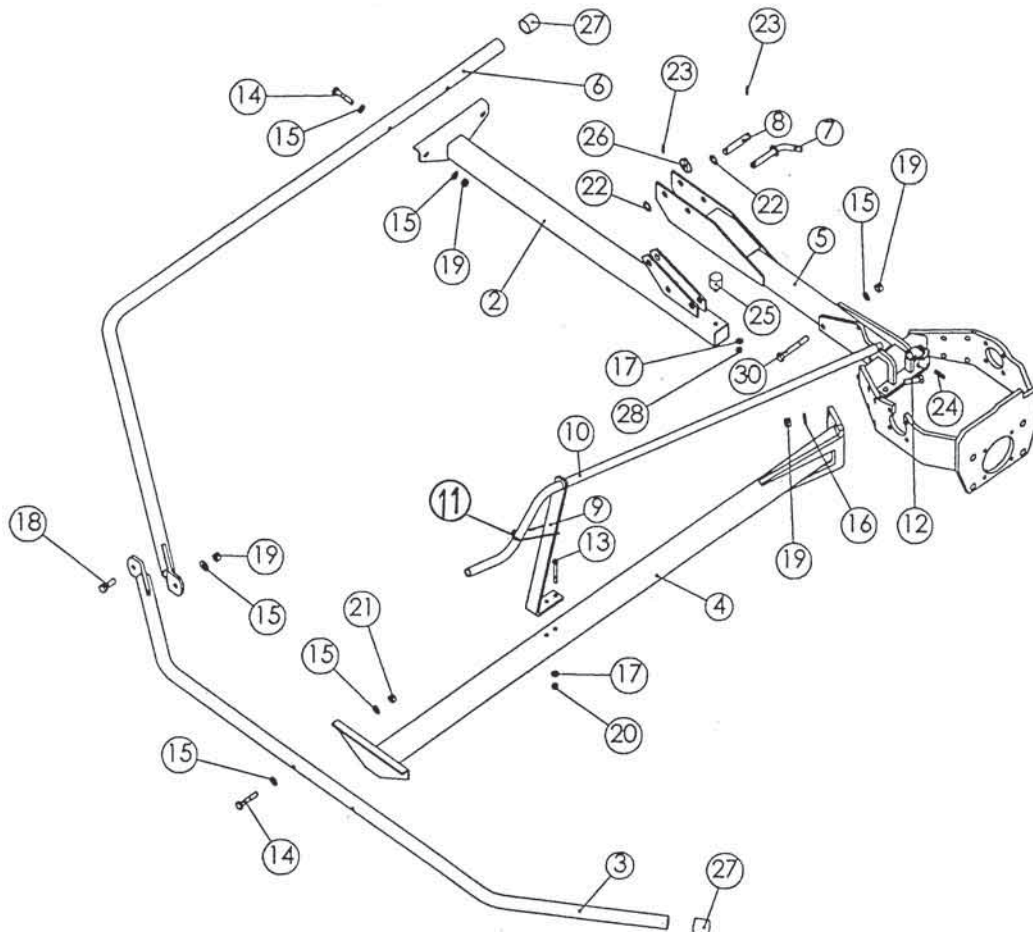
No.on the Figure Nummer auf dem Bild	Spare Part Number Ersatzteilnummer	Benennung	Description	Quantity Menge	
2	154579502	393.07.001.0	Arm aussen links geschw.	Arm outer left	1
3	154579904	393.07.005.0	Schutzbügel vorne geschw.	Guard rail front	1
4	154580206	393.07.010.0	Tragrohr links geschw.	Rail holder left	1
5	154580607	393.07.015.0	Tragarm geschw.	Support arm	1
6	154580901	393.07.020.0	Seiten - Schutzbügel geschw.	Guard rail - side	1
7	154581107	393.07.022.0	Bolzen geschw.	Pin	Zn 1
8	154581303	393.07.025.0	Bolzen 5-16x79	Pin 5-16x79	Zn 1
9	154581401	393.07.026.0	Halter 1	Holder 1	1
10	154581508	393.07.027.0	Kurbel	Handle	1
11	154606705	393.08.027.0	Sicherung	Safety	Zn 1
12	159445004	M.B1.053	Schraube M12x40	Screw M12x40	8.8 Zn 4
13	000201007	M.B1.051	Schraube M8x70	Screw M8x70	8.8 Zn 2
14	150351808	M.B1.051	Schraube M10x55	Screw M10x55	8.8 Zn 4
15	150426809	KRONE 909909-0	Scheibe SKM 10 (TN 090350)	Washer SKM 10 (TN 090350)	Zn 8
16	150426907	KRONE 909910-0	Scheibe SKM 12 (TN 090360)	Washer SKM 12 (TN 090360)	Zn 7
17	150426701	KRONE 909908-0	Sicherungsscheibe M8	Protection washer M8	Zn 3
18	000248805	M.B1.053	Schraube M12x35	Screw M12x35	8.8 Zn 1
19	150393602	DIN 980	Mutter VM12	Nut VM12	8 Zn 7
20	150275302	DIN 980/122.056	Mutter VM8	Nut VM8	/8/ 2
21	150275400	DIN 980	Mutter VM10	Nut VM10	8 Zn 4
22	150361502	P162.401	Scheibe 16,2/26-1	Washer 16,2/26-1	Zn 2
23	150361600	M.C.2.230	Spannhülse 5x24	Roll pin 5x24	Zn 2
24	150116305	M.C.2.230	Spannhülse 8x30	Roll pin 8x30	Zn 1
25	150399009	086 970	Srtahler rund Typ D 60Sh	Reflector round Typ D 60Sh	1
26	150398304	GIRMAN/DIN 11023	Klappstecker KD65 (6x42)	Linch pin KD65 (6x42)	2
27	151007922	510.02.054.2	Deckel	Lid	2
28	154040807	383.04.018.0	Bolzen geschw.	Pin	Zn 1
29	151048306	200.14.014.5	Schraube 3-M12x125/65	Screw 3-M12x125/65	Zn 1
30	000220905	EN 24032	Mutter M8	Nut M8	8 Zn 1
31	150249706	M.B1.051	Schraube M12x90	Screw M12x90	8.8 Zn 2

Bild 12
Fig. 12



No.on the Figure Nummer auf dem Bild	Spare Part Number Ersatzteilnummer	Benennung	Description	Quantity Menge	
2	154581704	393.08.001.0	Arm aussen rechts geschw.	Arm outer right	1
3	154579904	393.07.005.0	Schutzbügel vorne geschw.	Guard rail front	1
4	154581900	393.08.003.0	Tragrohr rechts geschw.	Rail holder right	1
5	154580607	393.07.015.0	Tragarm geschw.	Support arm	1
6	154580901	393.07.020.0	Seiten - Schutzbügel geschw.	Guard rail - side	1
7	154581107	393.07.022.0	Bolzen geschw.	Pin	1
8	154581303	393.07.025.0	Bolzen 5-16x79	Pin 5-16x79	1
9	154581401	393.07.026.0	Halter 1- geschw.	Holder 1	1
10	154581508	393.07.027.0	Kurbel	Handle	1
12	159445004	M.B1.053	Schraube M12x40	Screw M12x40	4
13	000201007	M.B1.051	Schraube M8x70	Screw M8x70	2
14	150351808	M.B1.051	Schraube M10x55	Screw M10x55	4
15	150426809	KRONE 909909-0	Scheibe SKM 10 (TN 090350)	Washer SKM 10 (TN 090350)	8
16	150426907	KRONE 909910-0	Scheibe SKM 12 (TN 090360)	Washer SKM 12 (TN 090360)	7
17	150426701	KRONE 909908-0	Sicherungsscheibe M8	Protection washer M8	3
18	000248805	M.B1.053	Schraube M12x35	Screw M12x35	1
19	150393602	DIN 980	Mutter VM12	Nut VM12	7
20	150275302	DIN 980/122,056	Mutter VM8	Nut VM8	2
21	150275400	DIN 980	Mutter VM 10	Nut VM 10	4
22	150361502	P162,401	Scheibe 16,2/26	Washer 16,2/26	2
23	150361600	M.C.2.230	Spannhülse 5x24	Roll pin 5x24	2
24	150116305	M.C.2.230	Spannhülse 8x30	Roll pin 8x30	1
25	150399009	086 970	Strahler rund TIP D 60Sh	Reflector round TIP D 60Sh	1
26	150398304	GIRMAN/DIN 11023	Klappstecker KD65(6x42)	Linch pin KD65(6x42)	1
27	151007922	510.02.054.2	Deckel	Lid	2
28	000220905	EN24032	Mutter M8	Nut M8	1
29	154606705	393.08.027.0	Sicherung	Safety	1
30	150249706	M.B1.051	Schraube M12x90	Screw M12x90	2

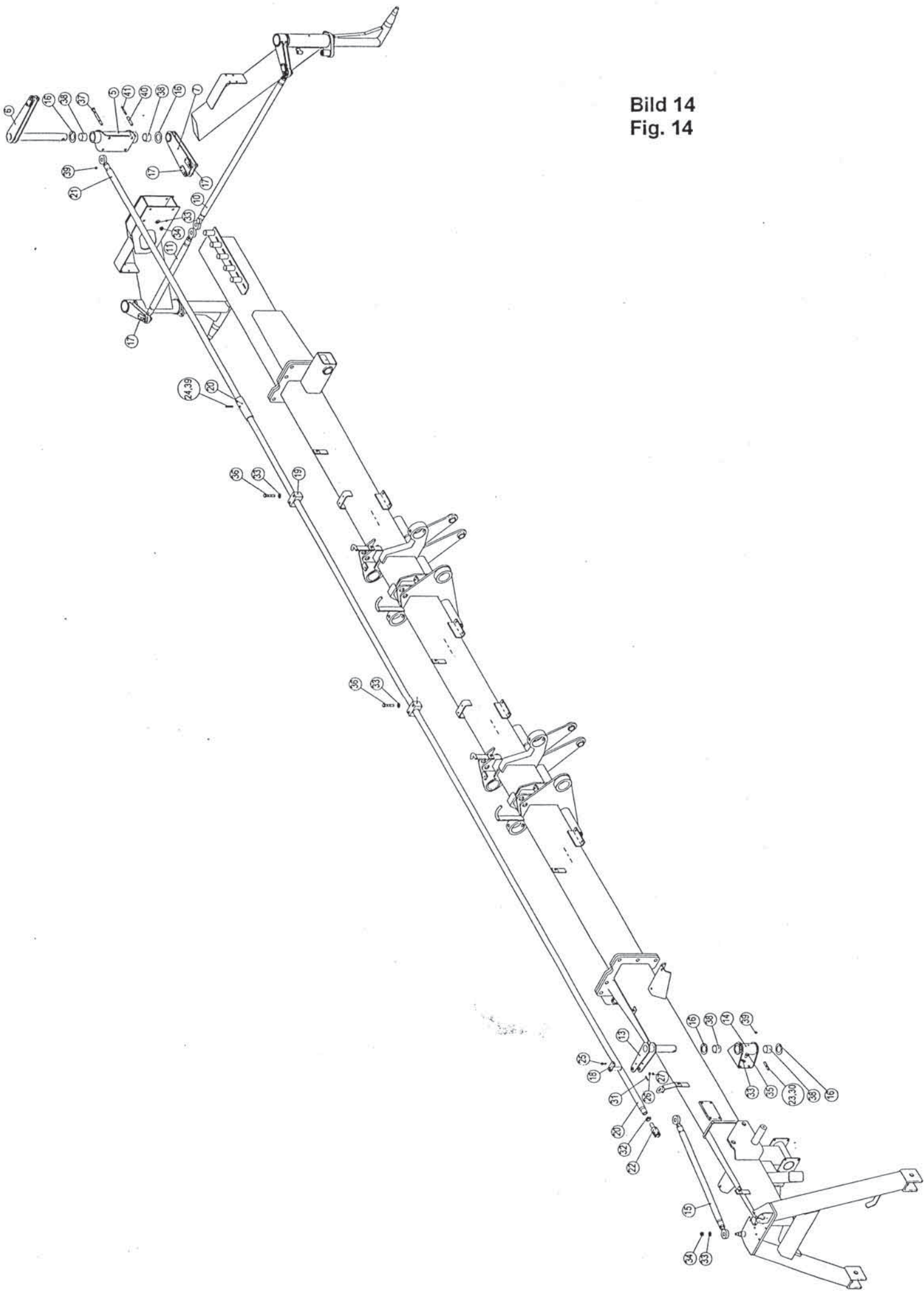
Bild 13
Fig. 13



No.on the Figure Nummer auf dem Bild	Spare Part Number Ersatzteilnummer	Benennung	Description	Quantity Menge	
5	154569103	393.02.001.0	Konsole hinten geschw.	Bracket - rear	1
6	154569407	393.02.004.0	Bolzen mit Steuerarm geschw.	Pin with steering lever	1
7	154569700	393.02.007.0	Steuerkonsole geschw.	Steering lever	1
10	154570002	393.02.010.0	Steuerstange 4 zus.	Steering rod 4	1
11	154570208	393.02.012.0	Steuerstange 3 zus.	Steering rod 3	1
13	154570404	393.02.015.0	Bolzen mit Steuerarm geschw.	Pin with steering lever	1
14	154570707	393.02.018.0	Konsole geschw.	Bracket	1
15	154571001	393.02.021.0	Steuerstange zus.	Steering rod	1
16	152767606	TN 01 (P162.609)	Scheibe 40,2/65-2	Washer 40,2/65-2	4
17	154571207	393.02.025.0	Bolzen geschw.	Zn Pin	Zn 5
18	154571403	393.02.027.0	Bolzen geschw.	Zn Pin	Zn 1
19	154571608	393.02.029.0	Führung PVC	Giudance PVC	1
20	154571706	393.02.030.0	Steuerstange zus.	Steering rod	1
21	154572000	393.02.033.0	Steuerstange 2 zus.	Steering rod 2	1
22	154572206	393.02.035.0	Endstück	Zn End	Zn 1
23	150192605	M.C2.230	Spannhülse 13x60	Roll pin 13x60	1
24	150380000	M.C2.230	Spannhülse 10x45	Zn Roll pin 10x45	Zn 2
25	000254101	M.B1.053	Schraube M8x25	8.8 Zn Screw M8x25	8.8 Zn 6
26	150426701	KRONE 909908-0	Sicherungsscheibe M8	Zn Washer M8	Zn 6
27	150275302	DIN 980/122.056	Mutter VM 8	/8/ Nut VM 8	/8/ 6
30	000234605	M.C2.230	Spannhülse 8x60	Roll pin 8x60	1
31	150367800	M.C2.230	Spannhülse 6x32	Zn Roll pin 6x32	Zn 6
32	150046701	M.B1.605	Mutter M20x1,5	8 Zn Nut M20x1,5	8 Zn 1
33	150426907	KRONE 909910-0	Scheibe SKM 12 (TN 090360)	Zn Washer SKM 12 (TN 090360)	Zn 15
34	150393602	DIN 980	Mutter VM 12	8 Zn Nut VM 12	8 Zn 5
35	159444504	M.B1.053	Schraube M12x20	8.8 Zn Screw M12x20	8.8 Zn 4
36	150323901	M.B1.051	Schraube M12x65	8.8 Zn Screw M12x65	8.8 Zn 2
37	150383203	M.B1.051	Schraube M12x120	8.8 Zn Screw M12x120	8.8 Zn 4
38	150455607	INA	Büchse PAP 4030 P10	Bush PAP 4030 P10	4
39	000246601	M.C4.613	Nippel AM 8x1	Nipple AM 8x1	2
40	150442408	M.C2.230	Spannhülse 16x70	Zn Roll pin 16x70	Zn 1
41	150060908	M.C2.230	Spannhülse 10x70	Zn Roll pin 10x70	Zn 1

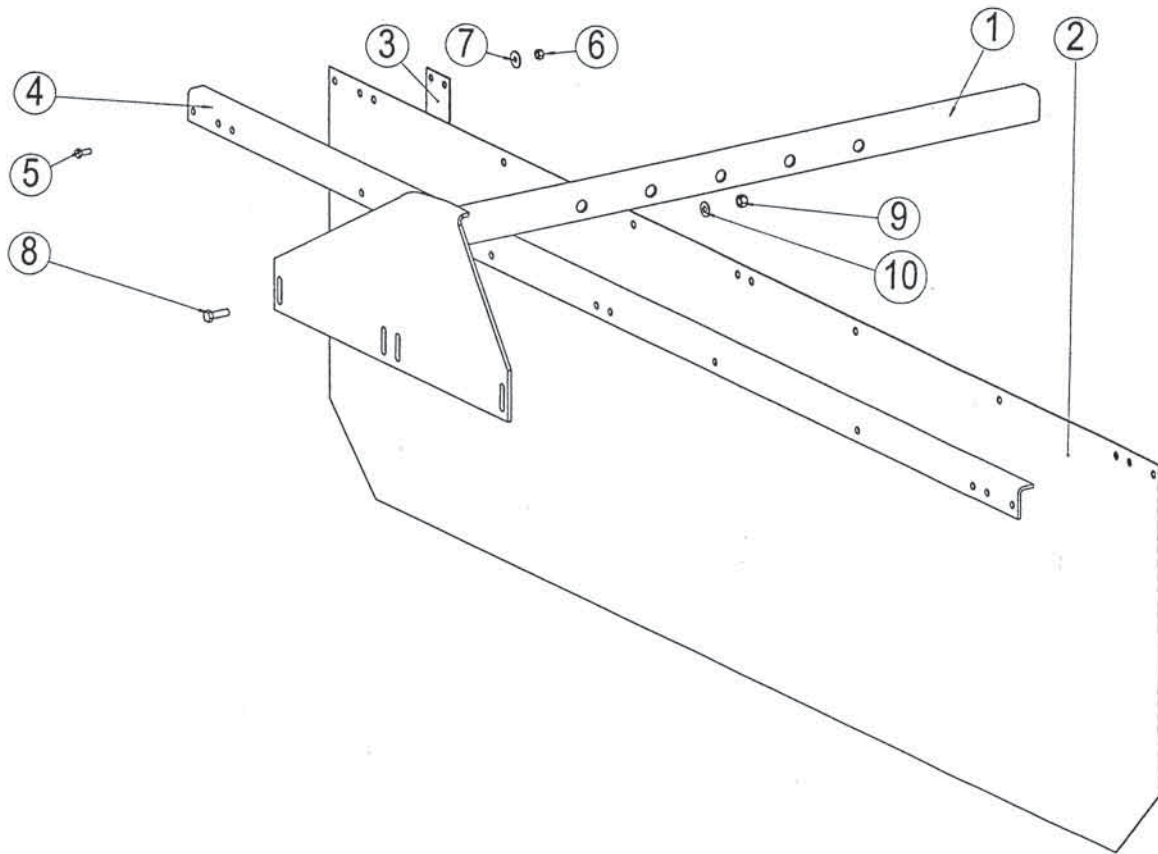
Bild 14
Fig. 14

Bild 14
Fig. 14



No. on the Figure Nummer auf dem Bild	Spare Part Number Ersatzteilnummer	Benennung	Description	Quantity Menge
1	154584603 393.10.001.0	Schwadtuch-Träger geschw.	Swath curtain holder	1
2	153677408 372.04.022.0	Schwadtuch	Swath curtain	1
3	151668315 327.06.007.1	Blattfeder RAL 7032	Leaf spring RAL 7032	3
4	153677505 372.04.023.0	Schwadtuch-Winkel	Curtain angle	1
5	000207608 M.B1.053	Schraube M6x15	Screw M6x15	8.8 Zn 8
6	150275204 DIN 980	Mutter VM 6	Nut VM 6	8 Zn 8
7	000226106 M.B2.021	Scheibe 7 TIP 1	Washer 7 TIP 1	Zn 8
8	000254101 M.B1.053	Schraube M8x25	Screw M8x25	8.8 Zn 4
9	150275302 DIN 980	Mutter VM 8	Nut VM 8	8 Zn 4
10	151159908 TN 01	Scheibe 8,5/24-1,5	Washer 8,5/24-1,5	Zn 8

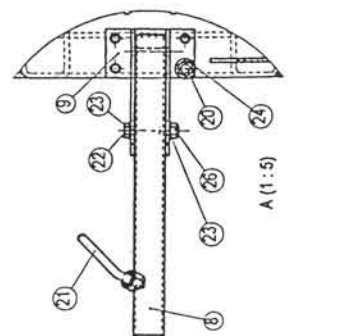
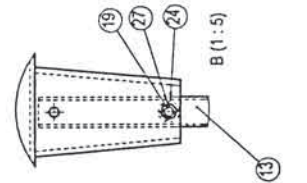
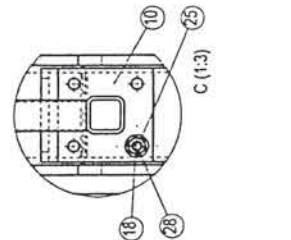
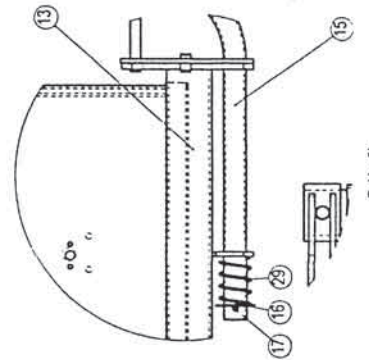
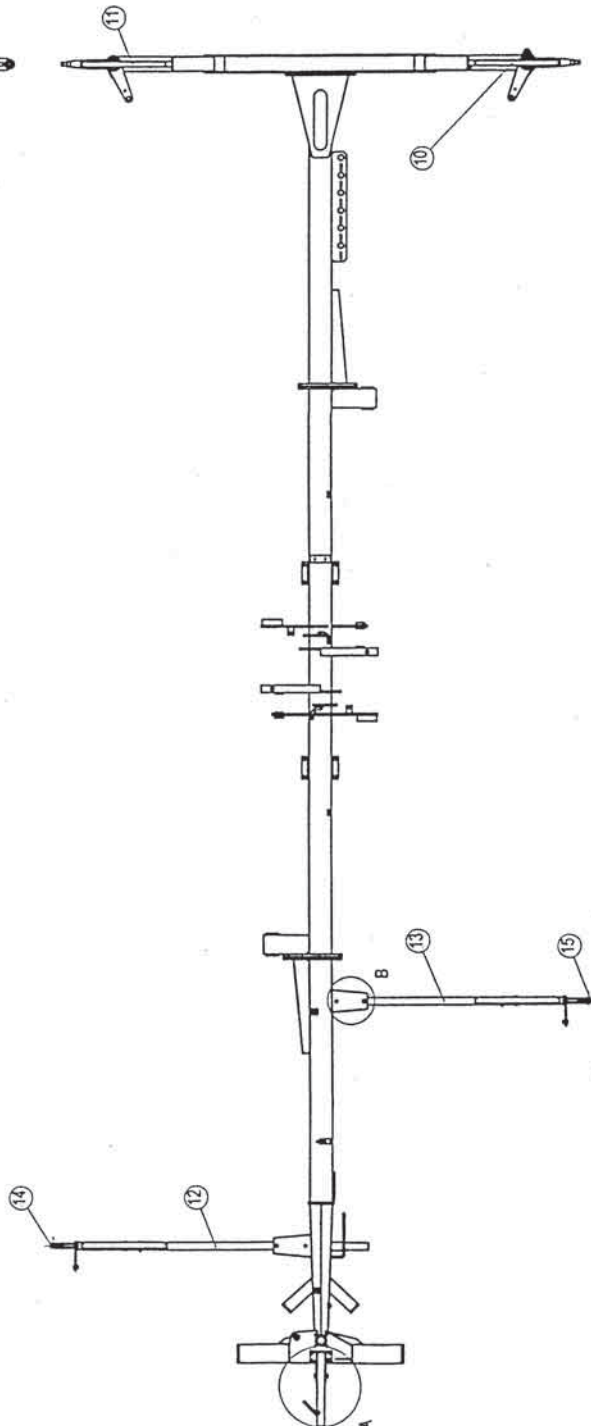
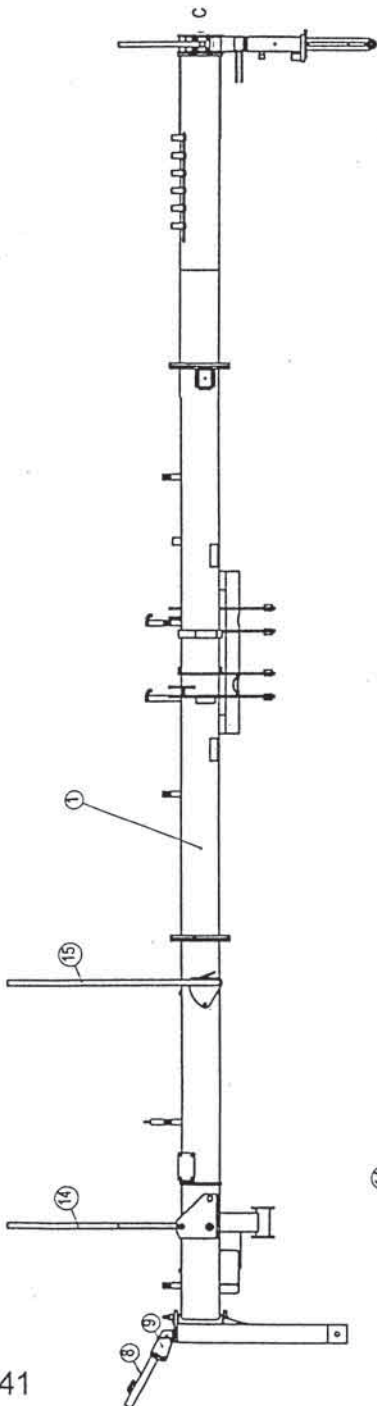
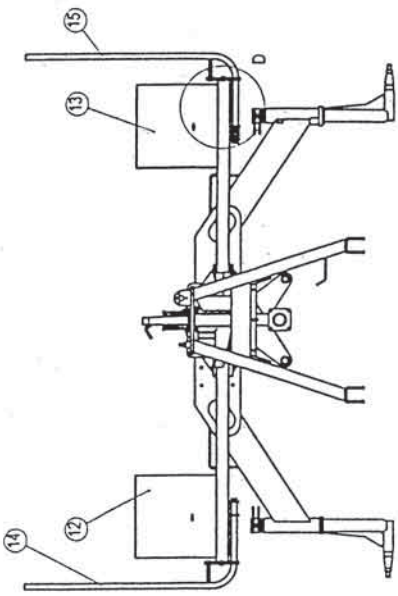
Bild 15
Fig. 15



No.on the Figure Nummer auf dem Bild	Spare Part Number Ersatzteilnummer	Benennung	Description	Quantity Menge	
8	154582204	393.09.001.0	Rohr geschw.	Tube	1
9	154582400	393.09.003.0	Halter geschw.	Holder	1
10	154582703	393.09.010.0	Träger links geschw.	Holder LH	1
11	154583007	393.09.015.0	Träger rechts geschw.	Holder RH	1
12	154583105	393.09.016.0	Schild vorne rechts geschw.	Plate front RH	1
13	154583604	393.09.021.0	Schild vorne links geschw.	Plate front LH	1
14	154583702	393.09.025.0	Klappschutzbügel rechts geschw.	Guard rail – folding RH	1
15	154584202	393.09.030.0	Klappschutzbügel links geschw.	Guard rail – folding LH	1
16	151051701	TN 01	Scheibe 30,2/50-2 Zn	Washer 30,2/50-2 Zn	2
17	150396404	M.C2.230	Spannhülse 6x50 Zn	Roll pin 6x50 Zn	2
18	000254101	M.B1.053	Scheibe M8x25 8.8 Zn	Washer M8x25 8.8 Zn	8
19	000204200	M.B1.051	Schraube M12x85 8.8 Zn	Screw M12x85 8.8 Zn	4
20	150087202	M.B1.053	Schraube M12x25 8.8 Zn	Screw M12x25 8.8 Zn	4
21	151048306	200.14.014.5	Schraube 3-M12x125/65 Zn	Screw 3-M12x125/65 Zn	1
22	150147102	M.B1.051	Schraube M10x65 8.8 Zn	Screw M10x65 8.8 Zn	2
23	150426809	KRONE 909909-0	Scheibe SKM 10 (TN 090350) Zn	Washer SKM 10 (TN 090350) Zn	4
24	150426907	KRONE 909910-0	Scheibe SKM 12 (TN 090360) Zn	Washer SKM 12 (TN 090360) Zn	8
25	150426701	KRONE 909908-0	Sicherungsscheibe M8Zn(TN090340)	Security washer M8(TN090340)Zn	8
26	150275400	DIN 980	Mutter VM10 8 Zn	Nut VM10 8 Zn	2
27	150393602	DIN 980	Mutter VM12 8 Zn	Nut VM12 8 Zn	4
28	150275302	DIN 980/122,056	Mutter VM8 /8/	Nut VM8 /8/	8
29	154584300	393.09.031.0	Feder 1-3x36-75 Zn	Spring 1-3x36-75 Zn	2

Bild 16
Fig. 16

Bild 16
Fig. 16



D (1:5)

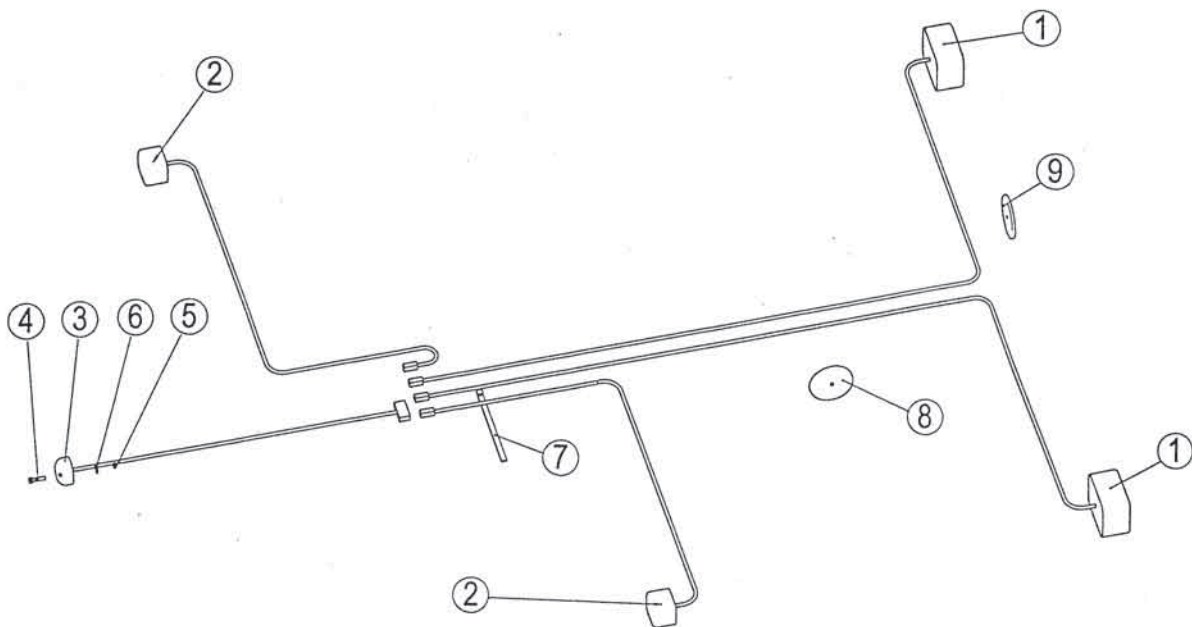
A (1:5)

B (1:5)

C (1:3)

No.on the Figure Nummer auf dem Bild	Spare Part Number Ersatzteilnummer	Benennung	Description	Quantity Menge	
1	150483701	F. ASPOCK	Dreikammerleuchte 22-0600-507	Lamp 22-0600-507	2
2	150483809	F. ASPOCK	Begrenzungsleuchte weiß 21-5100-017	Front lamp - white 21-5100-017	2
3	150483907	F. ASPOCK	Steckdose 3005	Socket 3005	1
4	159626700	M.B1.103	Schraube M5x40	Screw M5x40	/5,8/ 3
5	000220200	EN 24032	Mutter M5	Nut M5	8 Zn 3
6	000226703	M.B2.110	Federscheibe A5	Spring washer A5	Zn 4
7	150167704	STROJKOPLAST	Kabelbinder VTO 15 250	Strip VTO 15 250	9
8	150132608		Begrenzungsstrahler orange 80	Side reflector - orange 80	6
9	150132500		Rückstrahler - rot 80	Rear reflector - red 80	2

Bild 17
Fig. 17

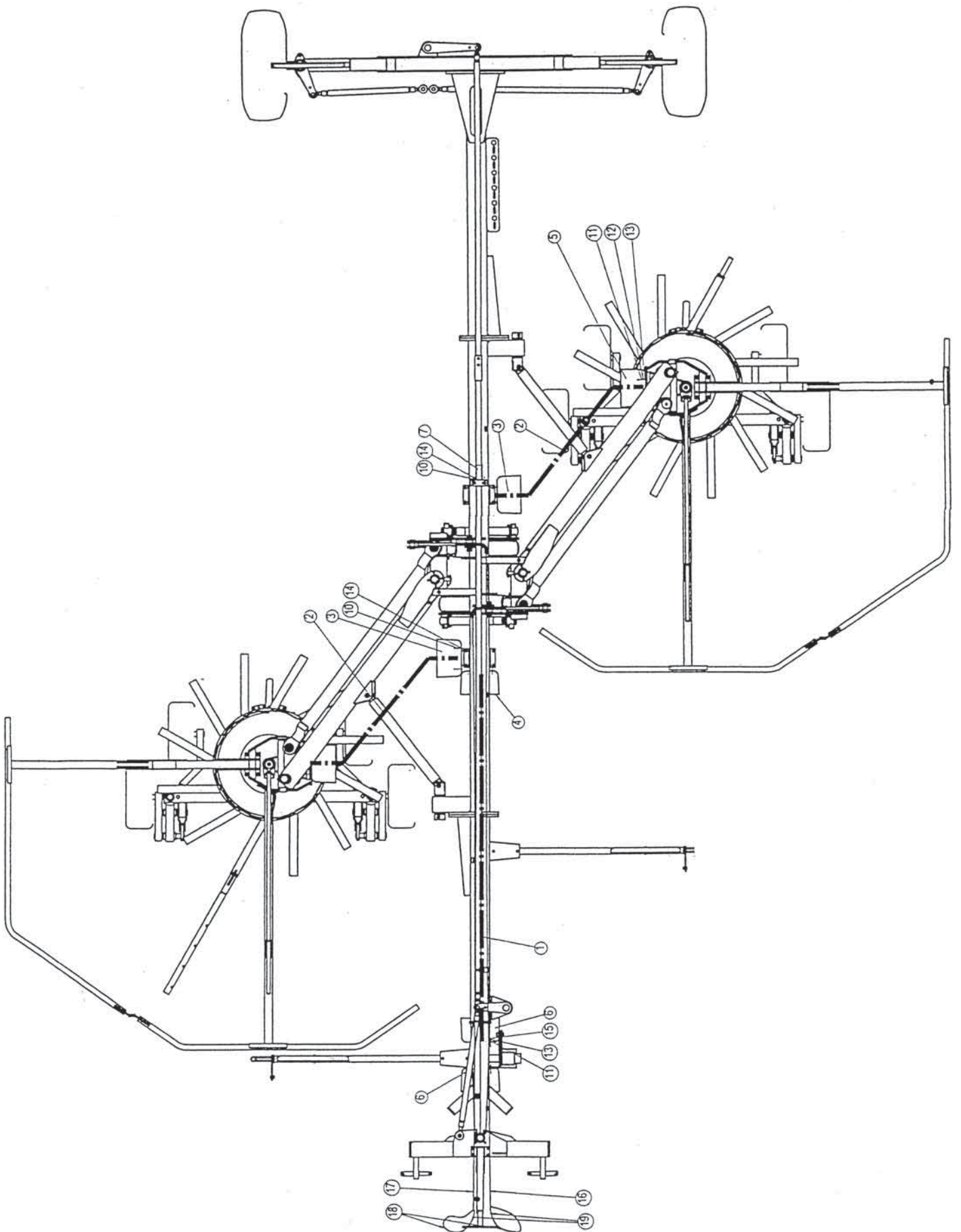


No. on the Figure Nummer auf dem Bild	Spare Part Number Ersatzteilnummer	Benennung	Description	Quantity Menge	
1	150446501	KARDAN.048.0	Gelenkwelle B&P-STAR 800	P T O shaft - STAR 800	1
2	150446306	KARDAN.046.0	Gelenkwelle B&P-STAR 800	P T O shaft - STAR 800	2
3	154594200	393.14.002.0	Gelenkwellenschutz	P T O shaft protection	2
4	154594308	393.14.003.0	Gelenkwellenschutz 1	P T O shaft protection 1	1
5	154594406	393.14.004.0	Gelenkwellenschutz 2	P T O shaft protection 2	2
6	152595301	338.03.011.0	Gelenkwellenschutz	P T O shaft protection	2
7	154594503	393.14.005.0	Schutz geschw.	Protection	1
10	000208509	M.B1.053	Schraube M8x15	Screw M8x15	8.8 Zn 16
11	000210701	M.B1.053	Schraube M10x30	Screw M10x30	8.8 Zn 16
12	154579003	393.06.031.0	Büchse 4-12,3/26,9-15	Bush 4-12,3/26,9-15	8
13	150426809	KRONE 909909-0	Scheibe SKM10 (TN 090350)	Washer SKM10 (TN 090350)	Zn 24
14	150426701	KRONE 909908-0	Sicherungsscheibe M8 (TN 090340)	Washer - security M8 (TN 090340)	16
15	150275400	DIN 980	Mutter VM10	Nut VM10	8 Zn 8
16	151219201	122.02.015.0	Trevira Leine - seite 6x6200	Trevira string - side 6x6200	1
17	150296708	PRIREZ	Trevira Leine 6x5600	Trevira string 6x5600	1
18	152011600	516.05.040.0	Schlauch PVC	Plastic hose PVC	2
19	150019401		Klemme OETIKER 9/11	Clamp Oetiker OETIKER 9/11	4

Bild 18
Fig. 18

Bild 18

Fig. 18

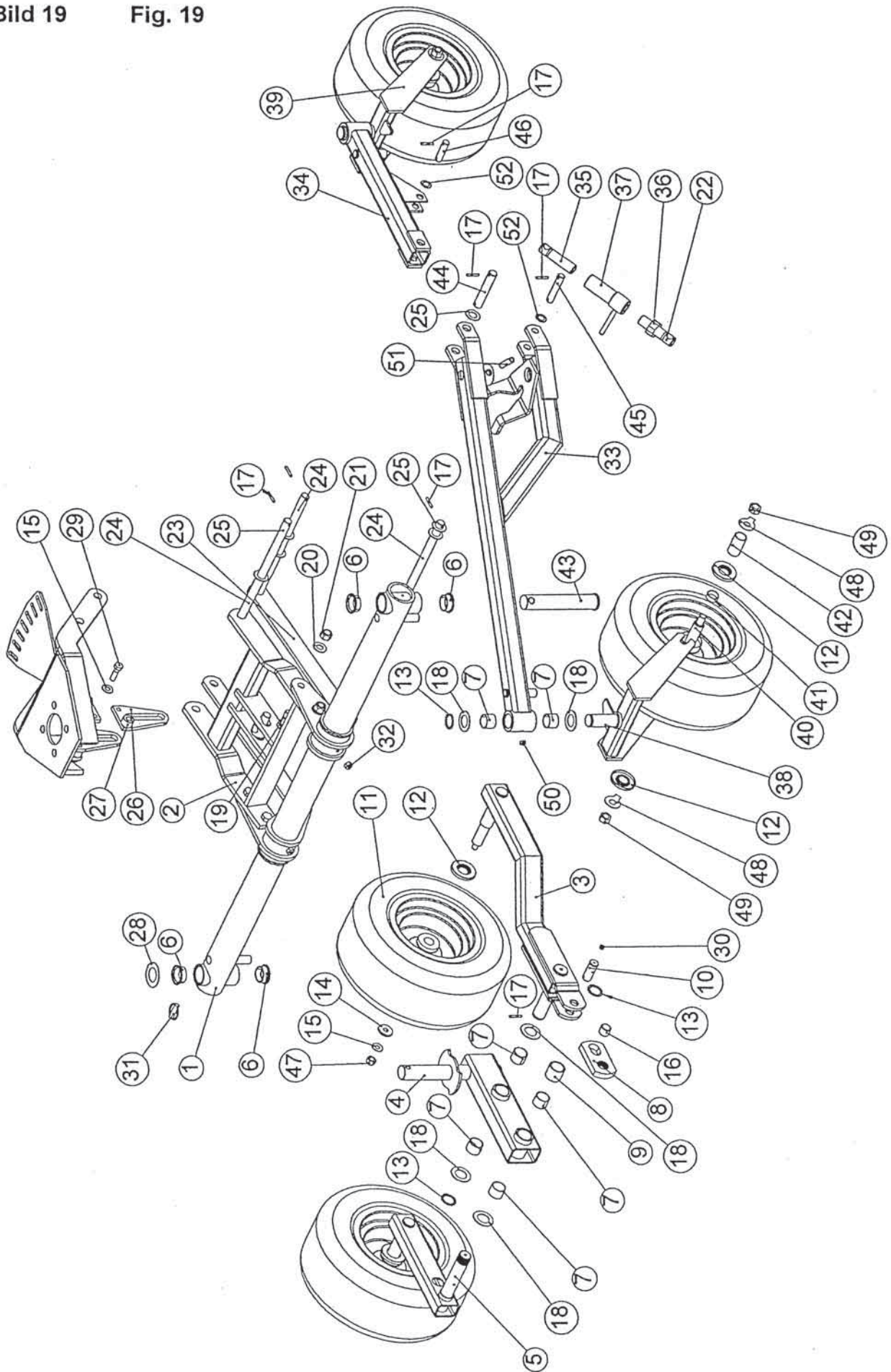


Nr. auf dem Bild Ref. on the Fig.	Ersatzteilnummer Spare Part Number	Benennung	Description	Menge Quantity	
1	154576408	393.06.001.0	Rahmenträger geschw.	Frameholder weld.	1
2	154577201	393.06.010.0	Träger 1 geschw.	Holder 1 weld.	1
3	154577602	393.06.015.0	Arm lang geschw.	Arm long weld.	1
4	154578004	393.06.020.0	Tandemkonsole geschw.	Tandem bracket weld.	1
5	154578406	393.06.025.0	Arm kurz geschw.	Arm short weld.	1
6	150456401		Büchse PAP 35160 P10	Sleeve PAP 35160 P10	4
7	150387209		Büchse PAP 3025 P10	Sleeve PAP 3025 P10	6
8	154578601	393.06.027.0	Lasche 4- 60X112 15	Strap 4- 60X112 15	1
9	154560503	393.01.060.0	Büchse 4- 31 / 38 - 32,5	Sleeve 4- 31 / 38 - 32,5	1
10	154146908	381.72.015.0	Bolzen 18 - 22 x 54 gehärt.	Bolt treated 18 - 22 x 54 gehärt.	1
11	150410102		Laufgrad 16x6,50-8 4PLY (D25-64)	Wheel 16 x 6,50-8 4PLY (D25-64)	4
12	154538101	270.04.020.0	Lagerschutz	Bearing protection	6
13	150383506	DIN 471	Sicherungsring Z 30 x 2	Circlip Z 30 x 2	4
14	150257304	M.B2.016	Scheibe 13 (nicht gehärtet)	Washer 13 (not treated)	2
15	150426907	KRONE 909910-0	Scheibe SKM 12 (TN 090360)	Washer SKM 12 (TN 090360)	6
16	159776806		IR Innenring 20 x 25 x 20,5	IR interior ring 20 x 25 x 20,5	1
17	150084704	EN ISO 8752	Spannstift 5 x 32	Tension pin 5 x 32	13
18	151051701	TN 01	Scheibe 30,2/ 50 - 2	Washer 30,2/ 50 - 2	11
19	000253807	EN 24017	Schraube M16 x 40	Screw M16 x 40	4
20	150427005	KRONE 909912-0	Scheibe SKM 16 (TN 090380)	Washer SKM 16 (TN 090380)	4
21	155412804	DIN 980	Mutter VM16	Nut VM16	4
22	153832615	343.70.006.1	Schraube M24	Screw M24	1
23	154578807	393.06.029.0	Band 3 - 10 x 50 x 480	Strip 3 - 10 x 50 x 480	2
24	154032200	372.70.006.0	Stange 4 - 20 x 352	Bar 4 - 20 x 352	3
25	151233702	TN 01	Scheibe 20,5/ 36 - 2	Washer 20,5/ 36 - 2	12
26	154578905	393.06.030.0	Führung	Guide	2
27	154579003	393.06.031.0	Büchse 4- 12,3/ 26,9- 15	Sleeve 4- 12,3/ 26,9- 15	4
28	150428308	TN 01	Scheibe 35,2/ 60 - 1,5	Washer 35,2/ 60 - 1,5	8
29	159444906	EN 24014	Schraube M12 x 40	Screw M12 x 40	4
30	000246503	M.C.4.613	Schmiernippel AM 6	Nipple AM 6	1
31	150398803	DIN 11023	Klappstecker 10 x 45	Kinch pin 10 x 45	1
32	000246905	M.C.4.613	Schmiernippel AM 10 x 1	Nipple AM 10 x 1	2
33	154920900	393.06.053.0	Arm front geschw.	Front arm weld.	1
34	154920802	393.06.052.0	Arm hinten geschw.	Rear arm weld.	1
35	153832517	343.70.005.1	Schraube M24 linksgew.	Screw M 24 left threaded	1
36	153816507	372.20.022.0	Mutter geschw.	Nut weld.	1
37	153815812	372.20.014.1	Mutter geschw.	Nut weld.	1
38	154921008	393.06.054.0	Gabel front geschw.	Fork front weld.	1
39	154922908	393.06.075.0	Gabel hinten geschw.	Fork rear weld.	1
40	154923104	393.06.077.0	Achse 6 - 3 0 / M16 x 244	Axle 6 - 3 0 / M16 x 244	2
41	154923202	393.06.078.0	Büchse 4 - 26 / 30 - 11	Sleeve 4 - 26 / 30 - 11	2
42	154923300	393.06.079.0	Büchse 4 - 26 / 30 - 53,5	Sleeve 4 - 26 / 30 - 53,5	2
43	154923408	393.06.080.0	Bolzen 7 - 40 x 195 x 182	Bolt 7 - 40 x 195 x 182	1
44	154923505	382.17.016.0	Bolzen 5 - 20 x 110	Bolt 5 - 20 x 110	1
45	154923603	393.06.081.0	Bolzen 5	Bolt 5	1
46	154073406	380.06.012.0	Bolzen 5 - 16 x 59	Bolt 5 - 16 x 59	1
47	150393602	DIN 980	Mutter VM12	Nut VM12	2
48	151056403	M39.07.00.02	Schutzplatte	Protection plate	4
49	150040208	EN 24032	Mutter M16	Nut M16	4
50	000246601	M.C.4.613	Schmiernippel AM 8 x 1	Nipple AM 8 x 1	2
51	150066109	ISO 8752	Spannstift 13 x 50-ST	Tension pin 13 x 50-ST	1
52	151058303	200.06.013.5	Scheibe 16,1/ 26 - 1	Washer 16,1/ 26 - 1	4

Bild 19
Fig. 19

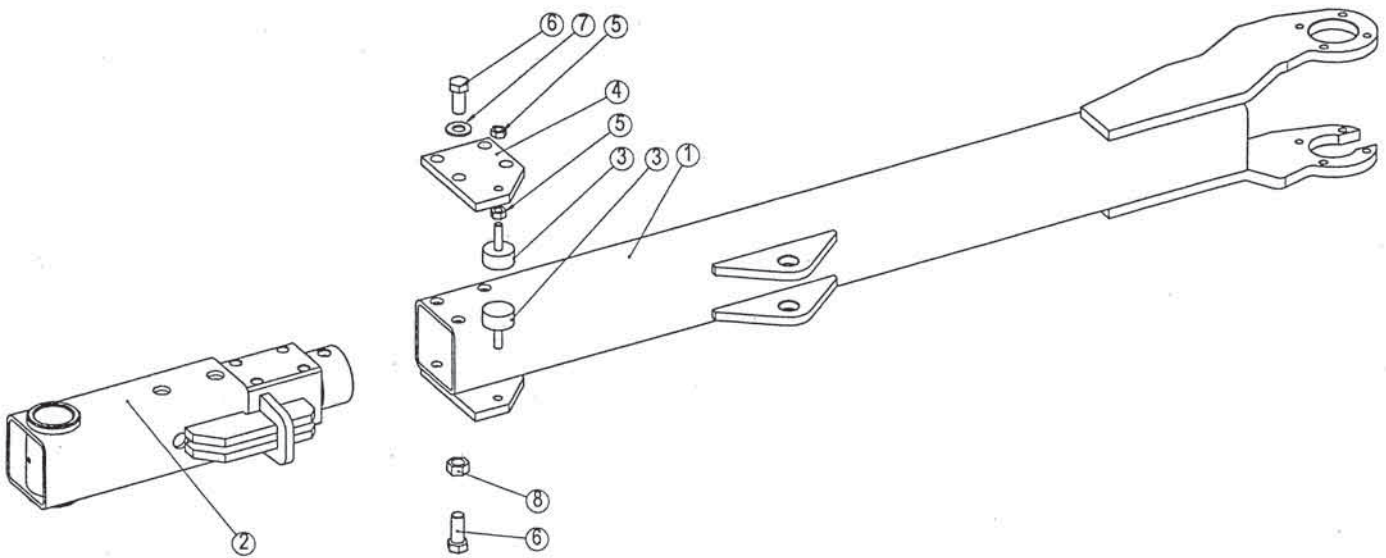
Bild 19

Fig. 19



Nr. auf dem Bild Ref. on the Fig.	Ersatzteilnummer Spare Part Number	Benennung	Description	Menge Quantity	
1	154557910	393.01.034.1	Tragarm geschw.	Support arm	1
2	154928109	393.01.230.0	Scharnier mit dem Lager kpl.	Hinge with Bearing cpl.	1
3	150202300	086931	Rückstrahler-rund D 60 Sh	Reflector-round Tip D 60 Sh	2
4	154978304	393.01.243.0	Platte geschw.	Plate welded	1
5	000221307	EN 24032	Mutter M10	Nut M10	4
6	150087202	EN 24017	Schraube M12x25	Screw M12x25	8
7	150427005	KRONE 909912-0	Scheibe SKM 16 (TN 090380) Zn	Washer SKM 16 (TN 090380) Zn	4
8	150040208	EN 24032	Mutter M16	Nut M16	4

Bild 20
Fig. 20



Nr. auf dem Bild Ref. on the Fig.	Ersatzteilnummer Spare Part Number	Benennung	Description	Menge Quantity	
1	154923907	393.01.227.0	Scharnier geschw.	Hinge	1
2	154924005	393.01.228.0	Gehäuse	Housing	1
3	150455803		Büchse PAP 6030 P10	Sleeve PAP 6030 P10	2
4	154924103	393.01.229.0	Büchse 5	Sleeve 5	1
5	152454007	502.01.047.0	Unterlage 60,5/78-3 gehaertet	Washer treated 60,5/78-3 gehaertet	2
6	150456009		Spannstift 16 x 80	Tension pin 16 x 80	1
7	150455901		Spannstift 10 x 80	Tension pin 10 x 80	1

Bild 21
Fig. 21

